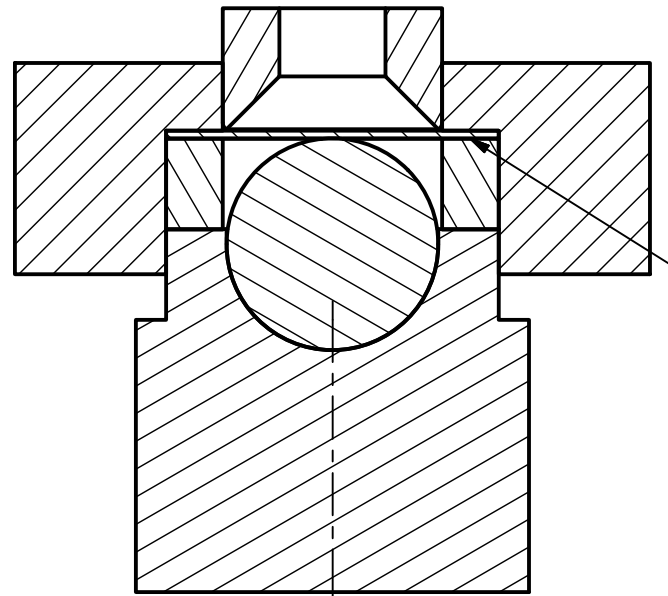
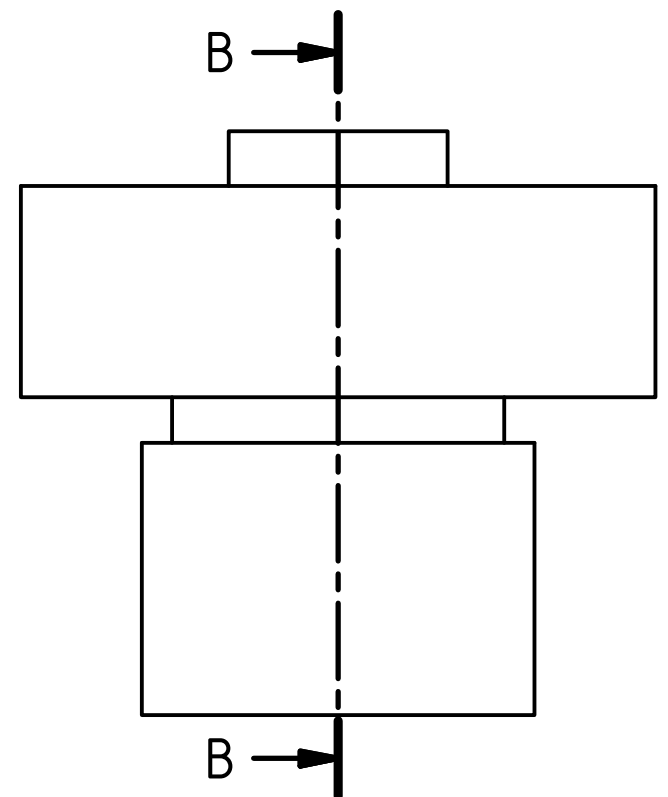


NR	POS	Beschrijving aanpassing	Datum aanpassing	Naam	Goedkeuring
Titel: ReflectorPers Diameter 14			Schaal:		Tekeningnummer:
KMYCA			Ontwerp: André Vriens	Exploded View	
			Getekend: Theo Aerts		
			Datum: 8/05/2016	Formaat : A3	

PARTS LIST			
ITEM	QTY	PART NUMBER	DESCRIPTION
1	1	Stempel	St-37K
2	1	Kogel	Diameter 14 Gehard
3	1	Basis	St37K
4	1	Pons	St-45c
5	1	Drukring	St-45c
6	1	Materiaal	Aluminium max 0.5mm dik

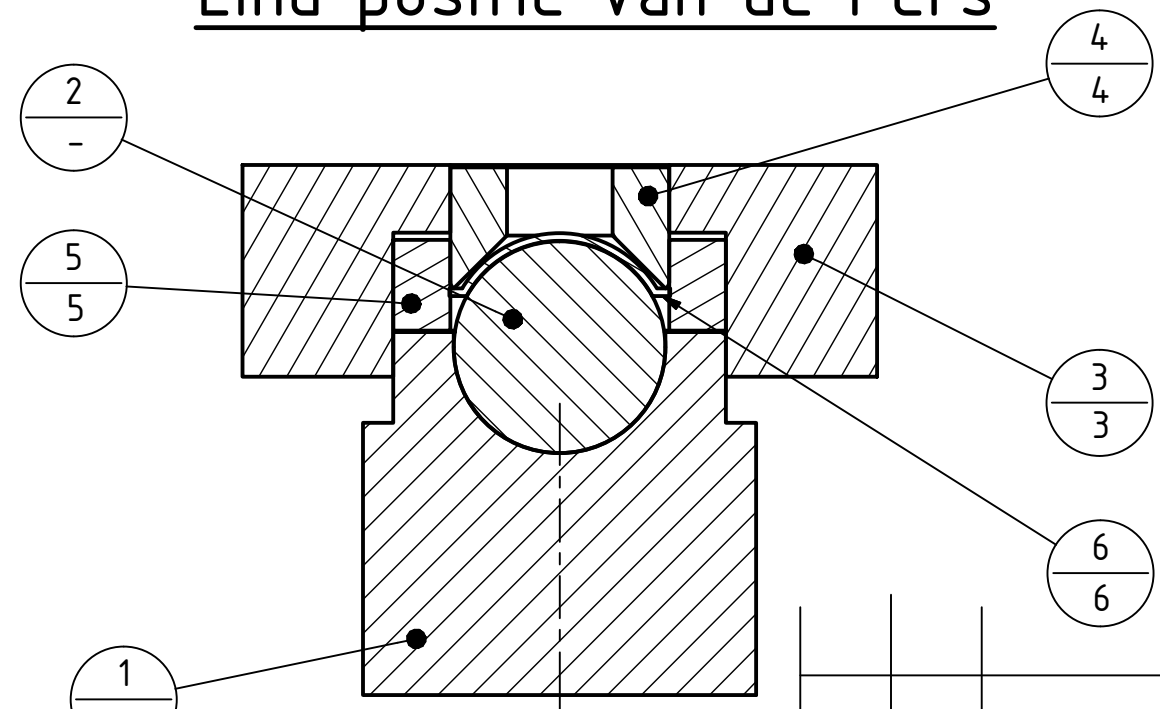
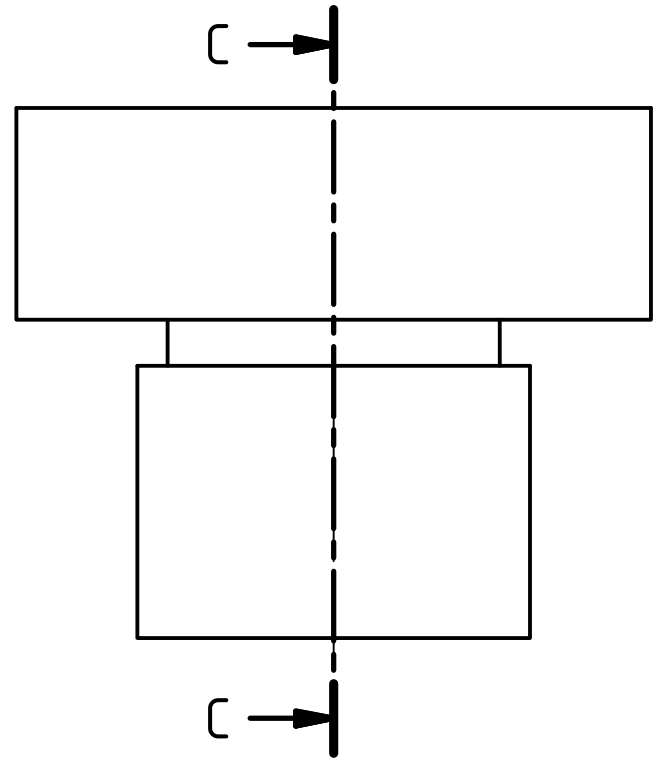
Begin positie van de Pers



WerkStuk

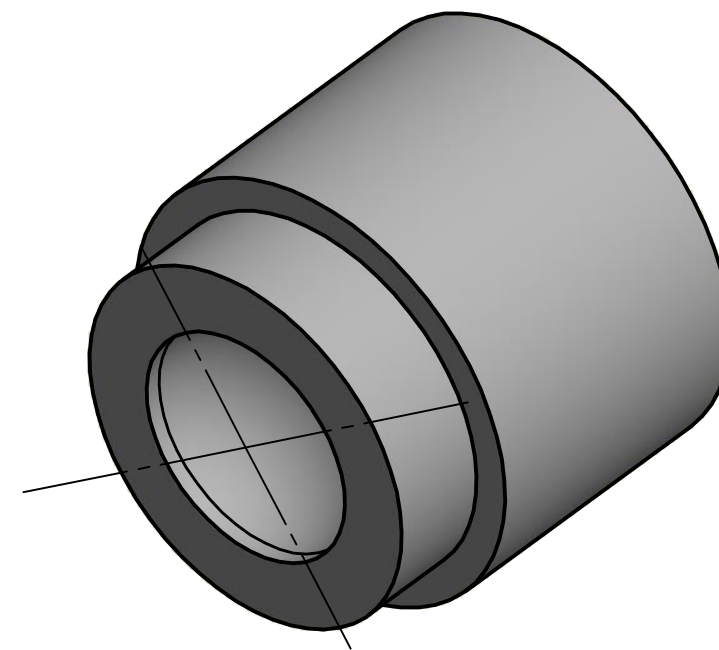
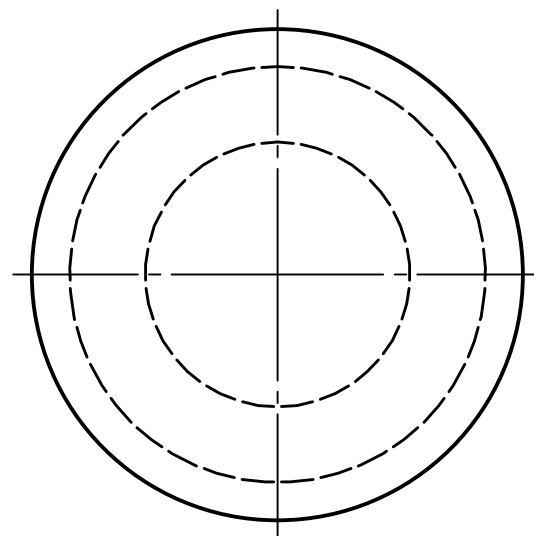
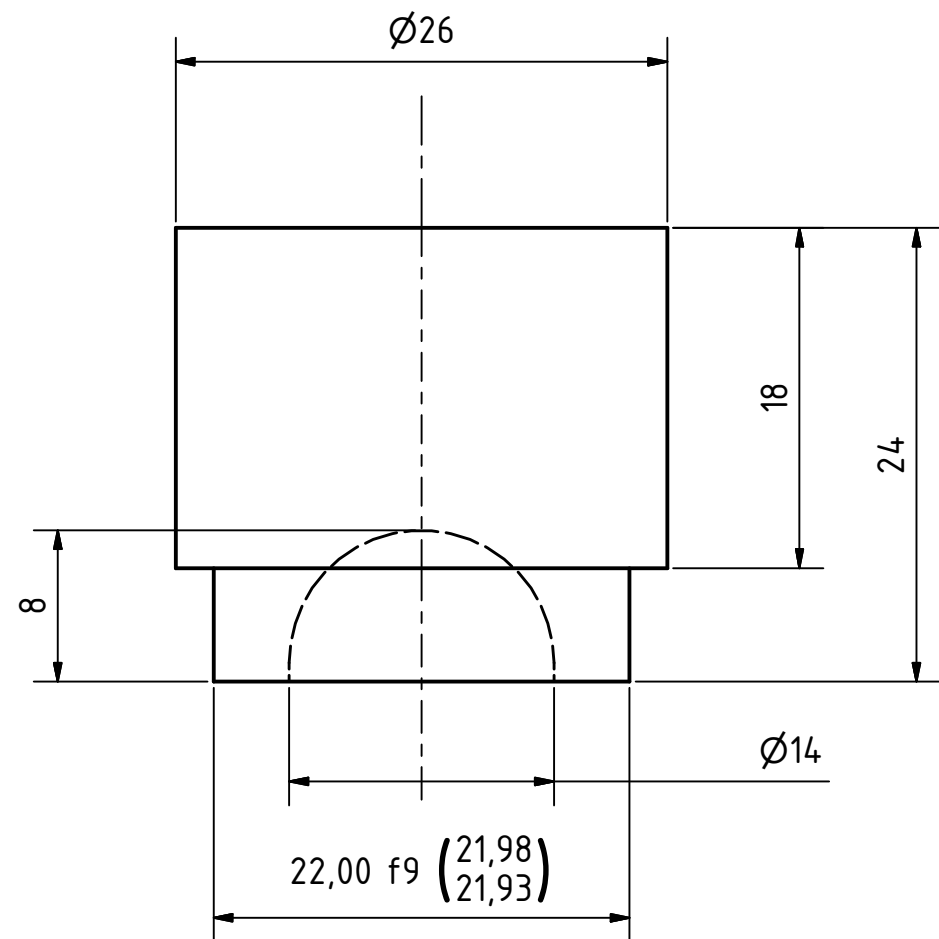
Doorsnede B-B

Eind positie van de Pers



Doorsnede C-C

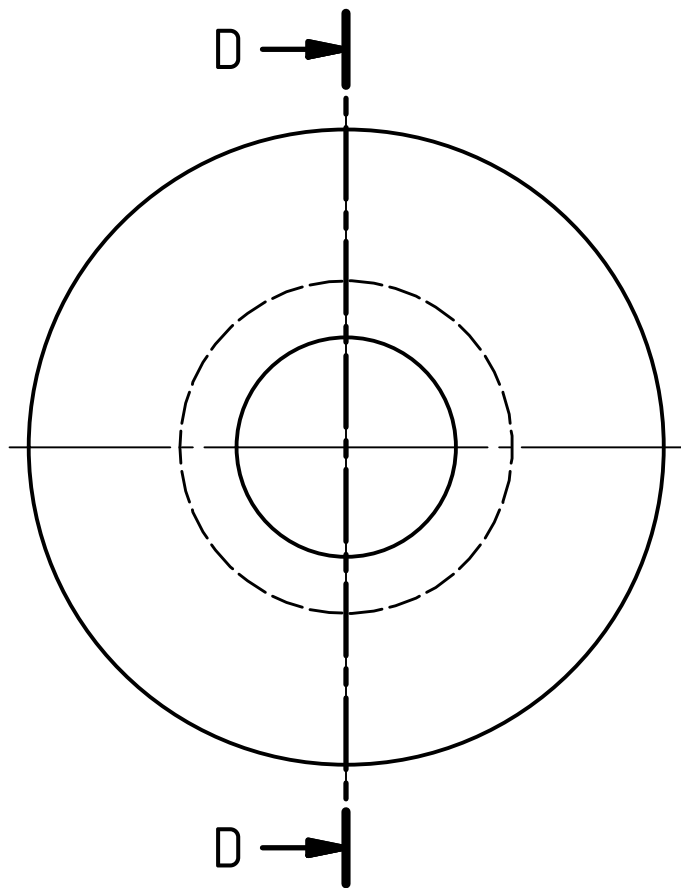
NR	POS	Beschrijving aanpassing	Datum aanpassing	Naam	Goedkeuring
Titel: ReflectorPers Diameter 14			Schaal: 2/1		Tekeningnummer:
KMYCA			Ontwerp: André Vriens		SAMENSTELLING
			Getekend: Theo Aerts		Formaat : A3
			Datum: 8/05/2016		



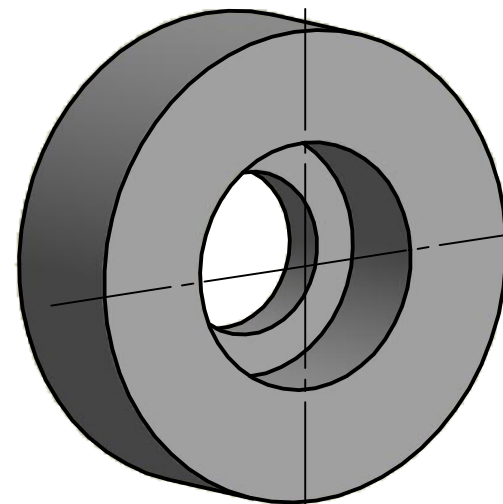
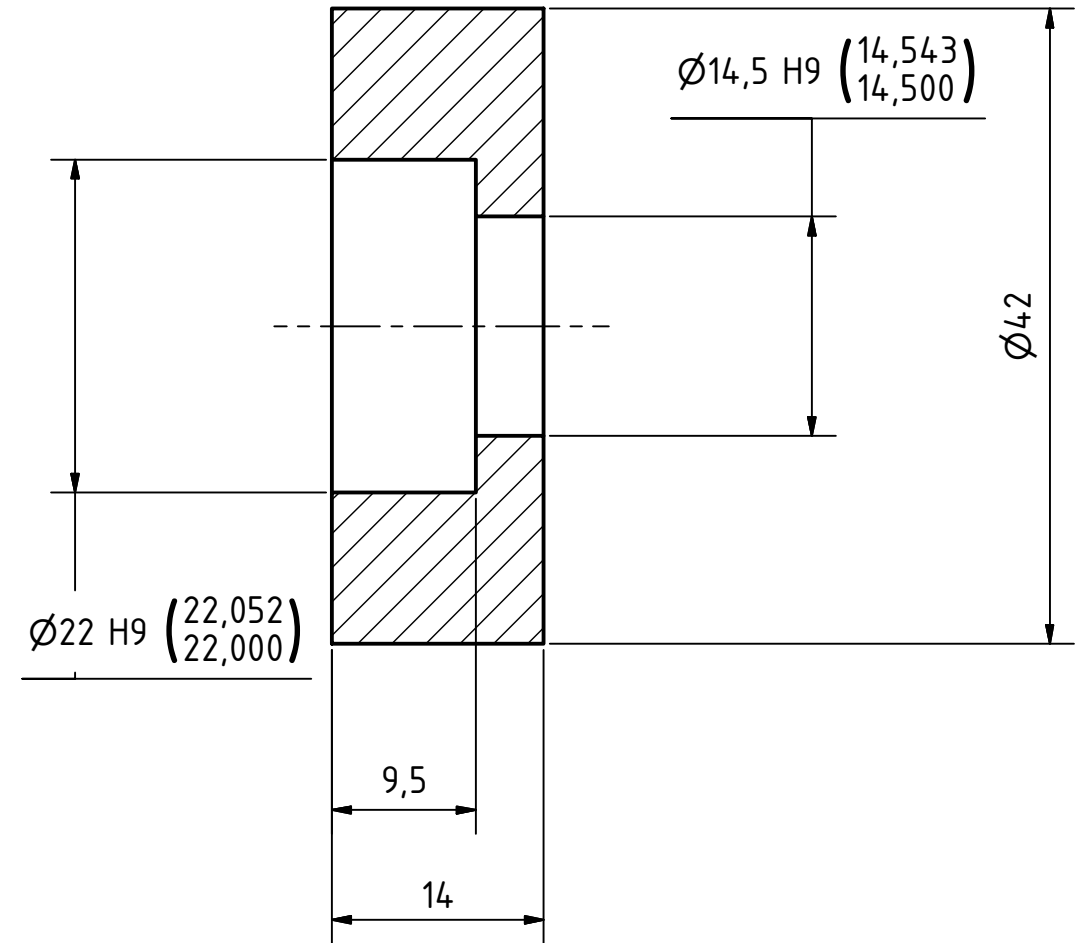
Stuknr. : 1
 Materiaal St37K

NR	POS	Beschrijving aanpassing	Datum aanpassing	Naam	Goedkeuring
Titel:		ReflectorPers Diameter 14		Tekeningnummer:	
Schaal: 2,5/1		Ontwerp: André Vriens		STEMPEL	
Getekend: Theo Aerts		Datum: 8/05/2016		Formaat : A3	

KMYCA

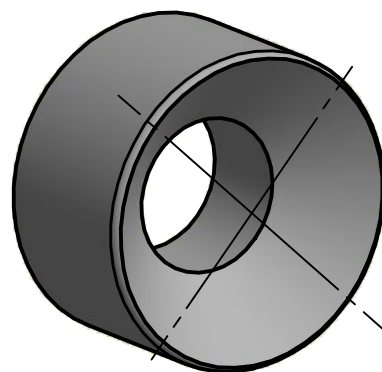
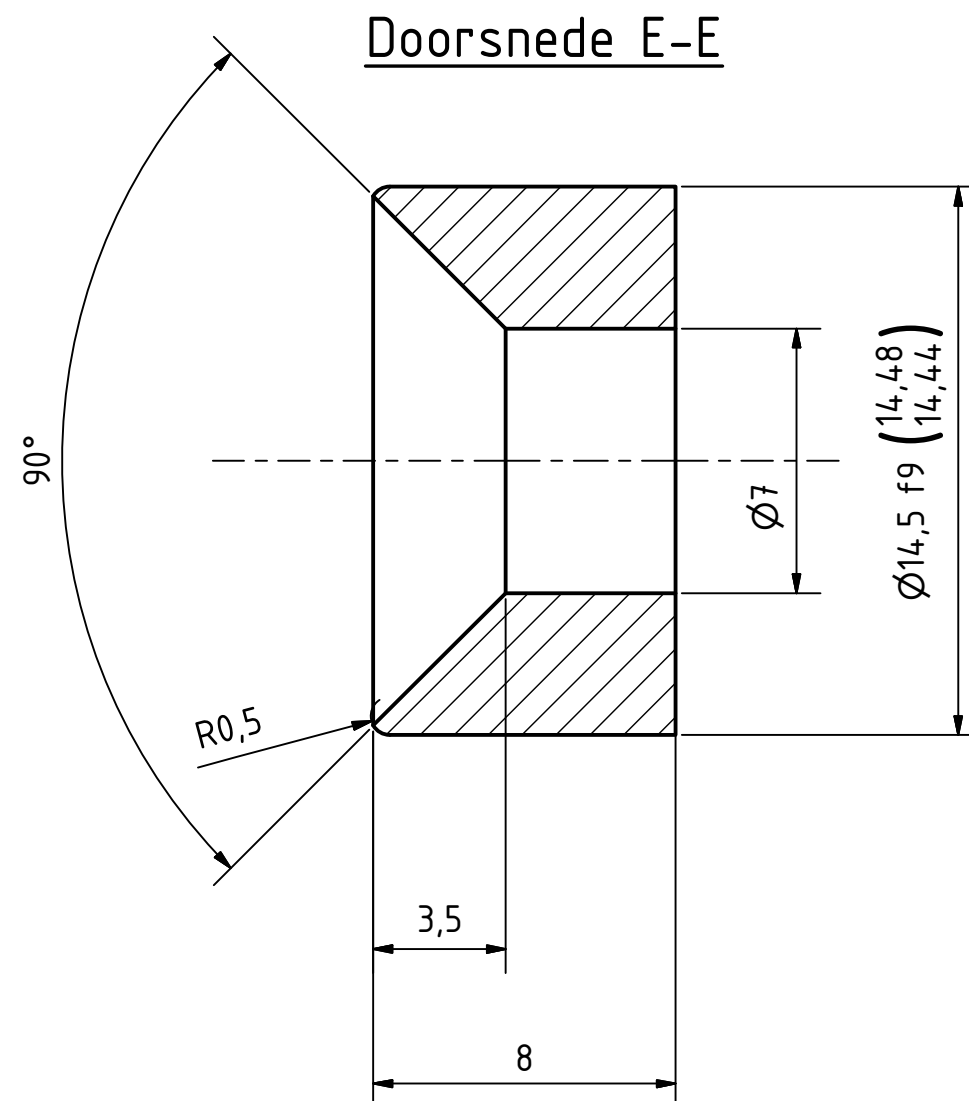
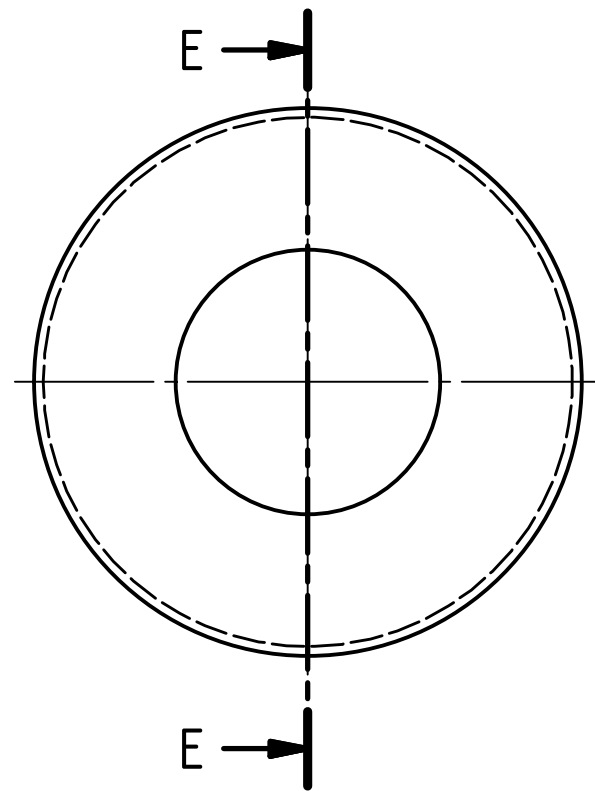


Doorsnede D-D



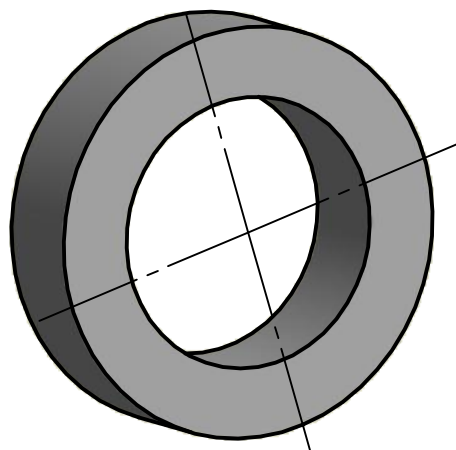
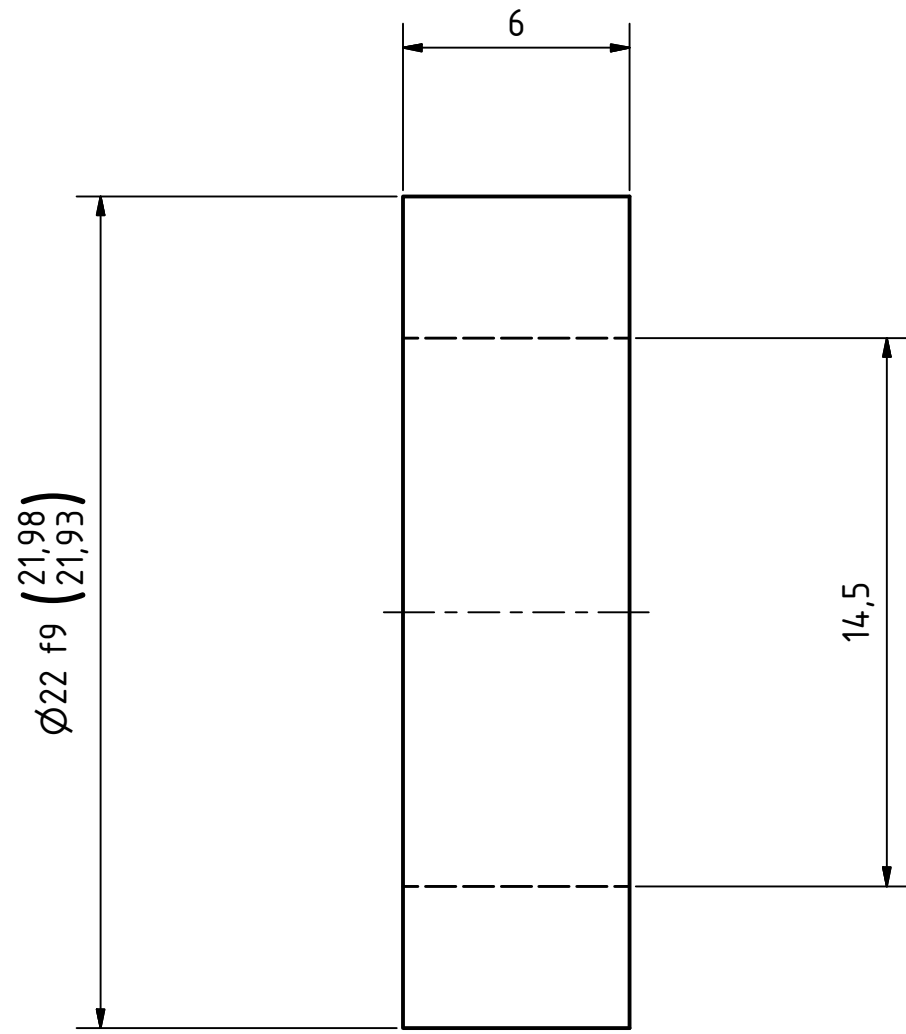
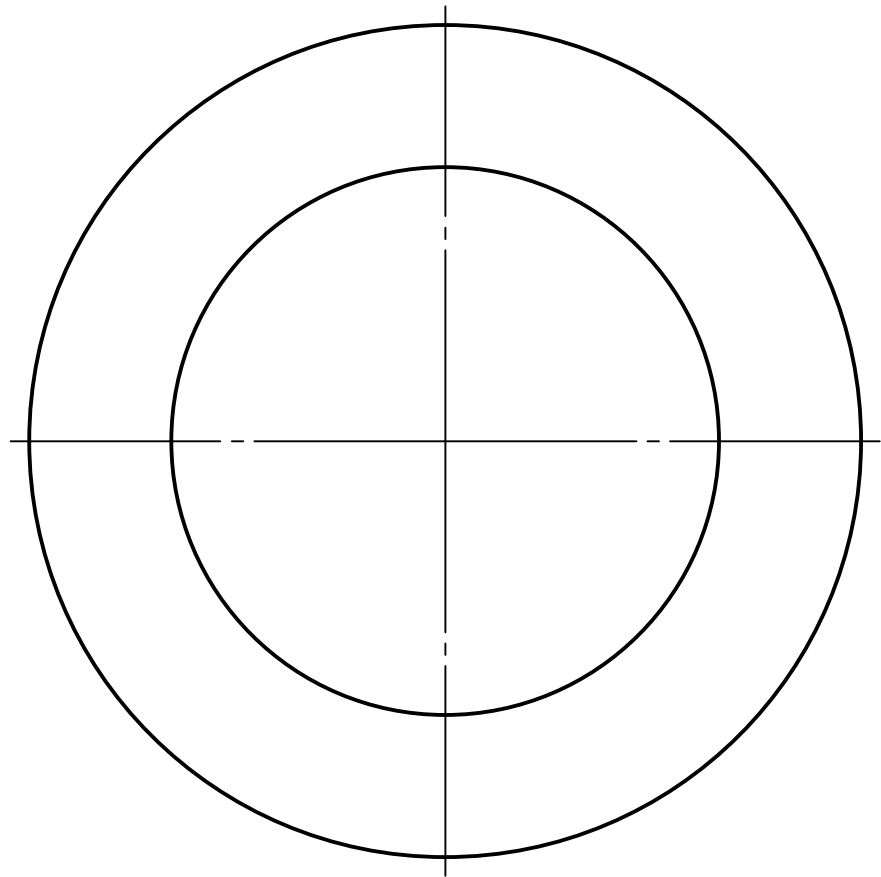
Stuknr. : 3
Materiaal St37K

NR	POS	Beschrijving aanpassing	Datum aanpassing	Naam	Goedkeuring
Titel: ReflectorPers Diameter 14			Schaal: 2/1 ; 15/1		Tekeningnummer:
KMYCA			Ontwerp: André Vriens		BASIS
			Getekend: Theo Aerts		
			Datum: 8/05/2016	Formaat : A3	

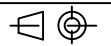


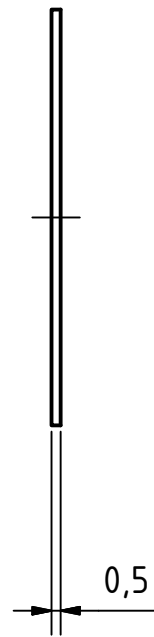
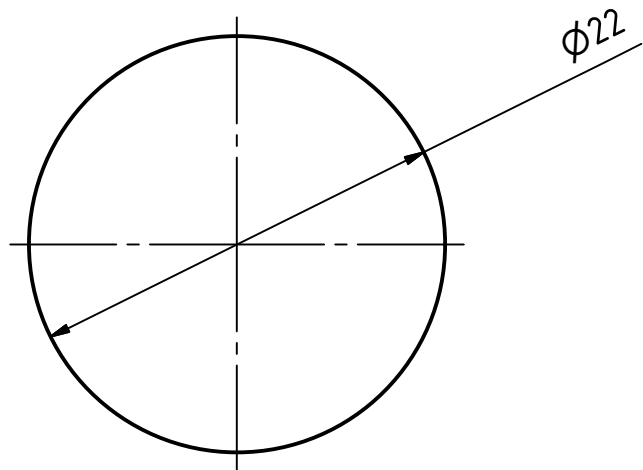
Stuknr. : 4
Materiaal St45c

NR	POS	Beschrijving aanpassing	Datum aanpassing	Naam	Goedkeuring
Titel:		ReflectorPers Diameter 14		Tekeningnummer:	
KMYCA			Schaal: 5/1	DRUKSTUK	
			Ontwerp: André Vriens	Formaat : A3	
			Getekend: Theo Aerts		
			Datum: 8/05/2016		



Stuknr. : 5
Materiaal St45c

NR	POS	Beschrijving aanpassing	Datum aanpassing	Naam	Goedkeuring
Titel: ReflectorPers Diameter 14			Schaal: 5/1		Tekeningnummer:
KMYCA			Ontwerp: André Vriens		DRUKRING
			Getekend: Theo Aerts		Formaat : A3
			Datum: 8/05/2016		



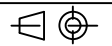
Start- Product



Eind- Product



Stuknr. : 6
 Materiaal Aluminium(gechromeerd)

NR	POS	Beschrijving aanpassing	Datum aanpassing	Naam	Goedkeuring
Titel:		ReflectorPers Diameter 14	Schaal: 2,5;5/1		Tekeningnummer:
KMYCA		Ontwerp: André Vriens	Getekend: Theo Aerts	MATERIAAL	
		Datum: 8/05/2016		Formaat : A3	