

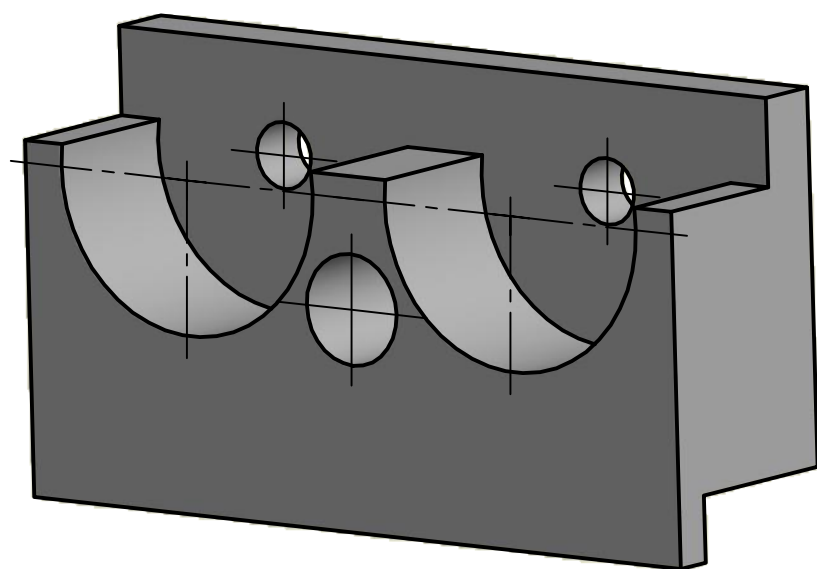
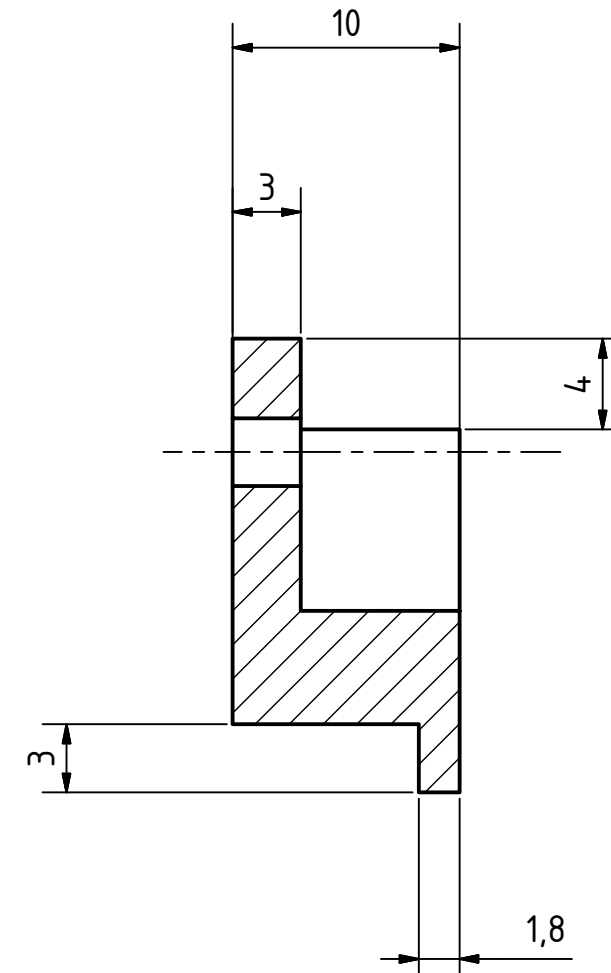
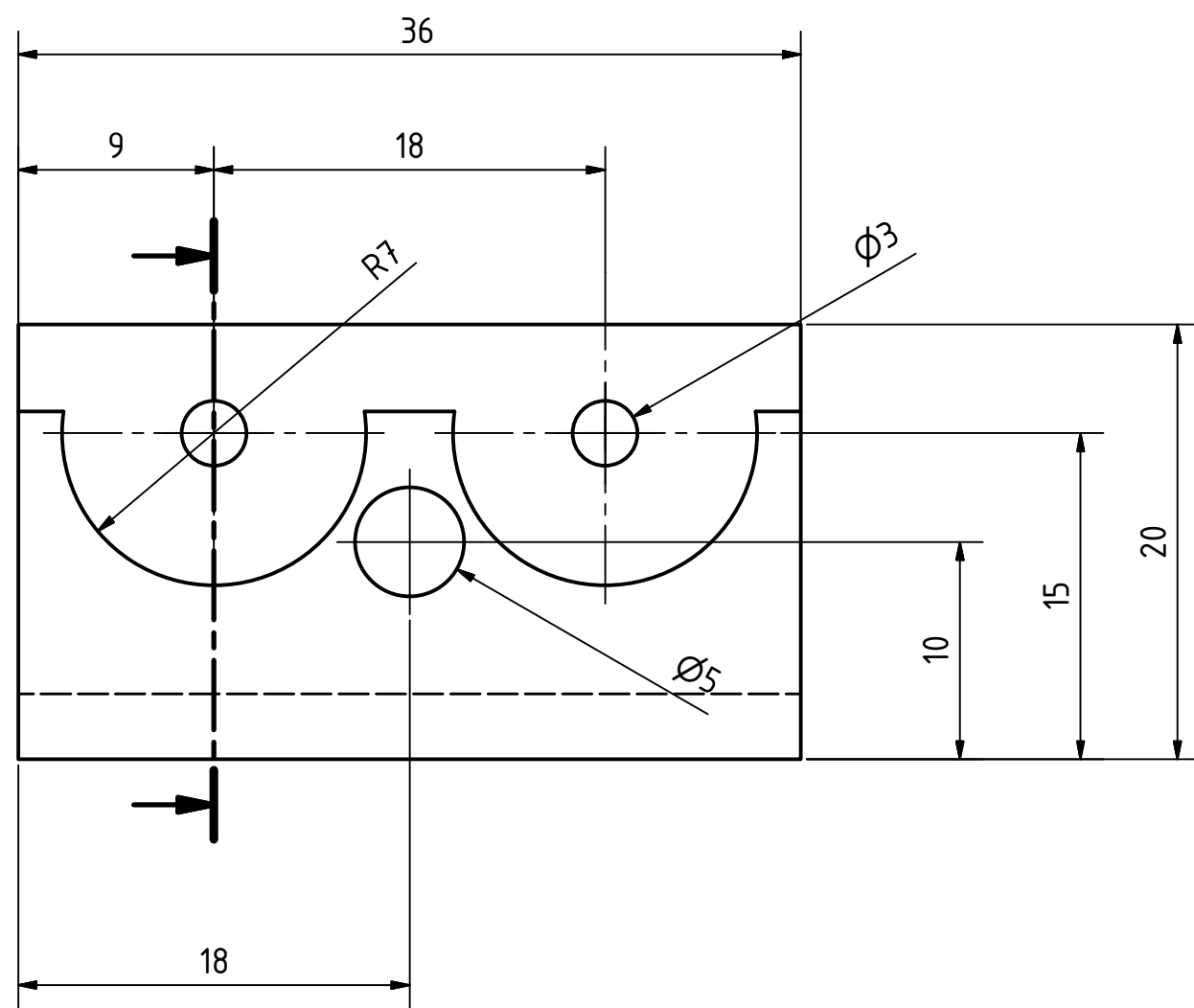
PARTS LIST			
ITEM	QTY	PART NUMBER	DESCRIPTION
1	2	Rollerbaan houder	Aluminium of ander geleidend materiaal
2	4	Rollagerpen	Messing
3	4	Rollager 13x5x6	Type 695
4	2	Isolatiebus	Isolerend materiaal
5	1	As	St-37
6	1	DIN 6799 - 3 dia	Borgring
7	1	Veer	Aan te passen
8	1	Samenstelling spoor	

Lijmen met loctite

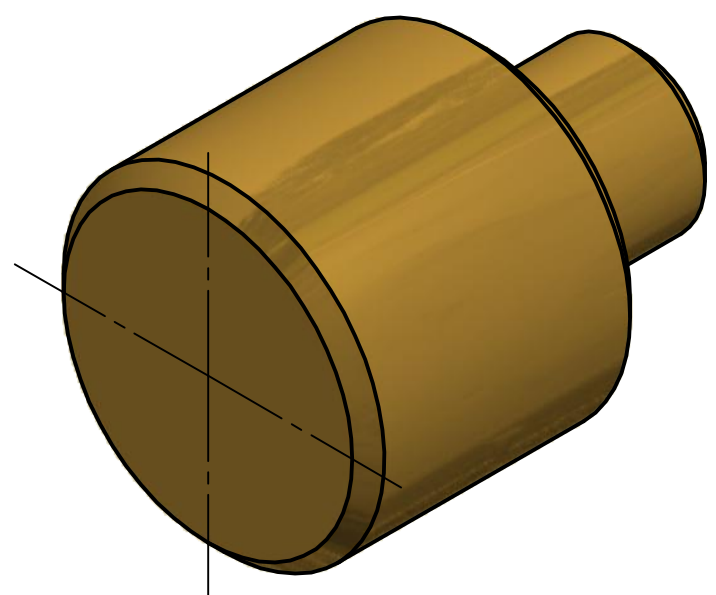
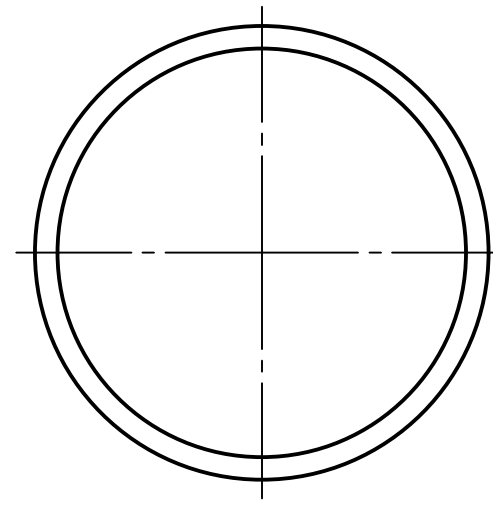
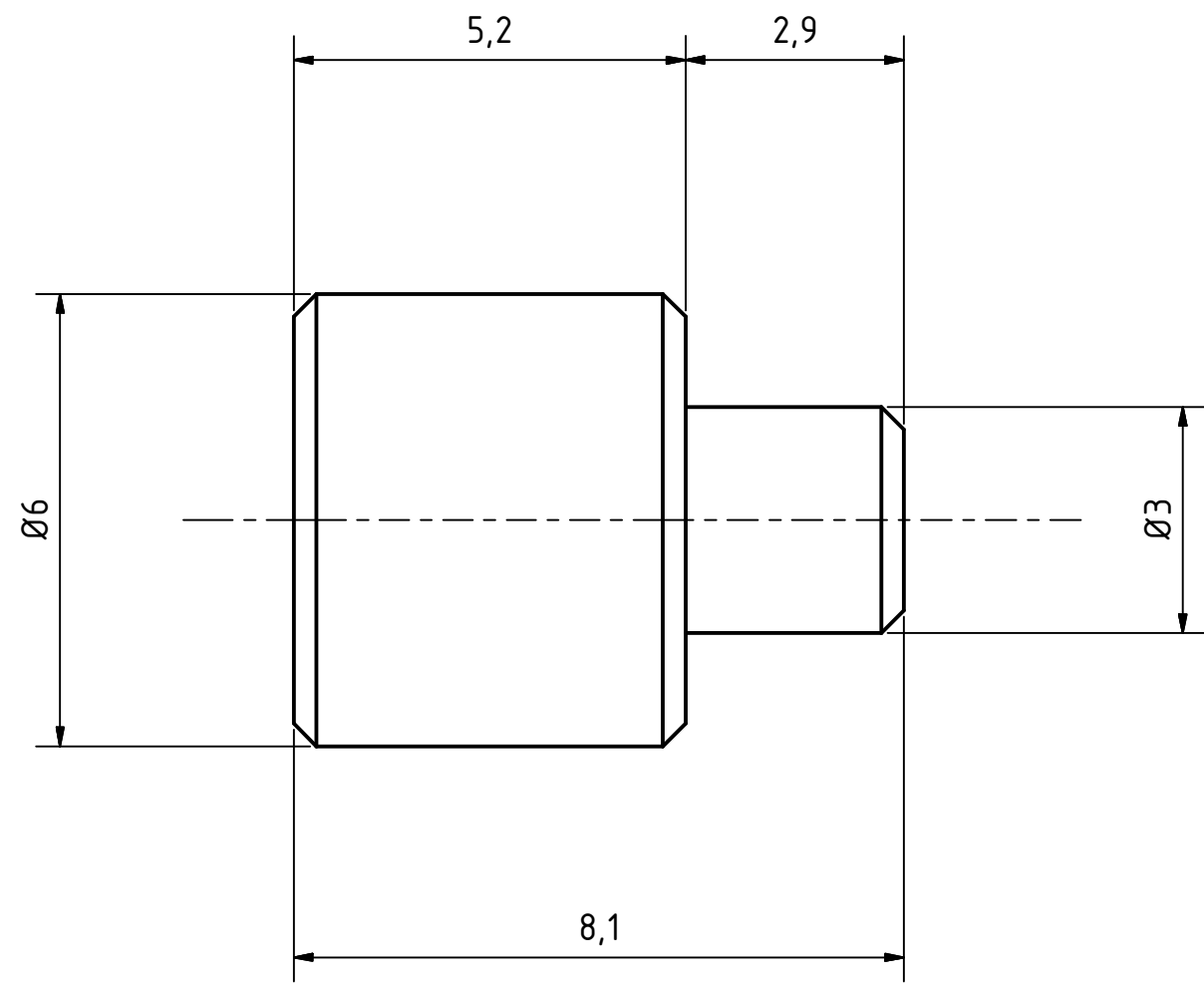
Geschikt voor Spoor0 (32mm) en Spoor1 (45mm)

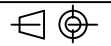
NR	POS	Beschrijving aanpassing	Datum aanpassing	Naam	Goedkeuring
Titel:		Instelbare Rollerbaan		Schaal: --	Tekeningnummer:
				Ontwerp: A. Vriens	Samenstelling
				Getekend: T. Aerts	Formaat : A3
				Datum: 10/10/2017	

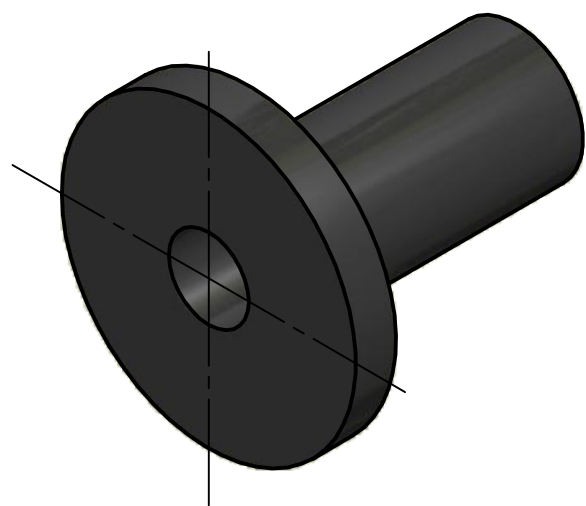
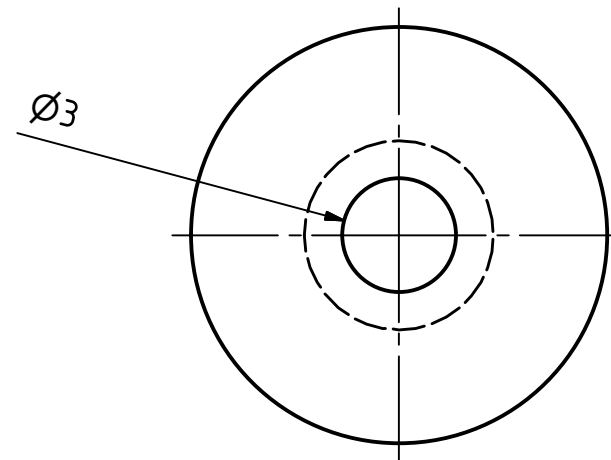
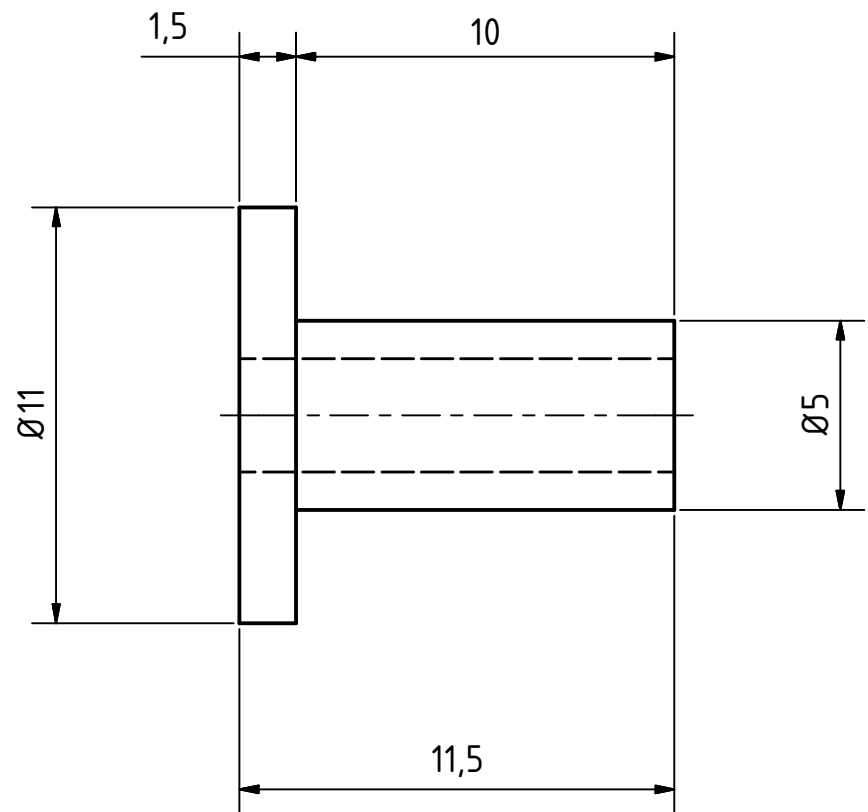
KMYCA Treinsectie



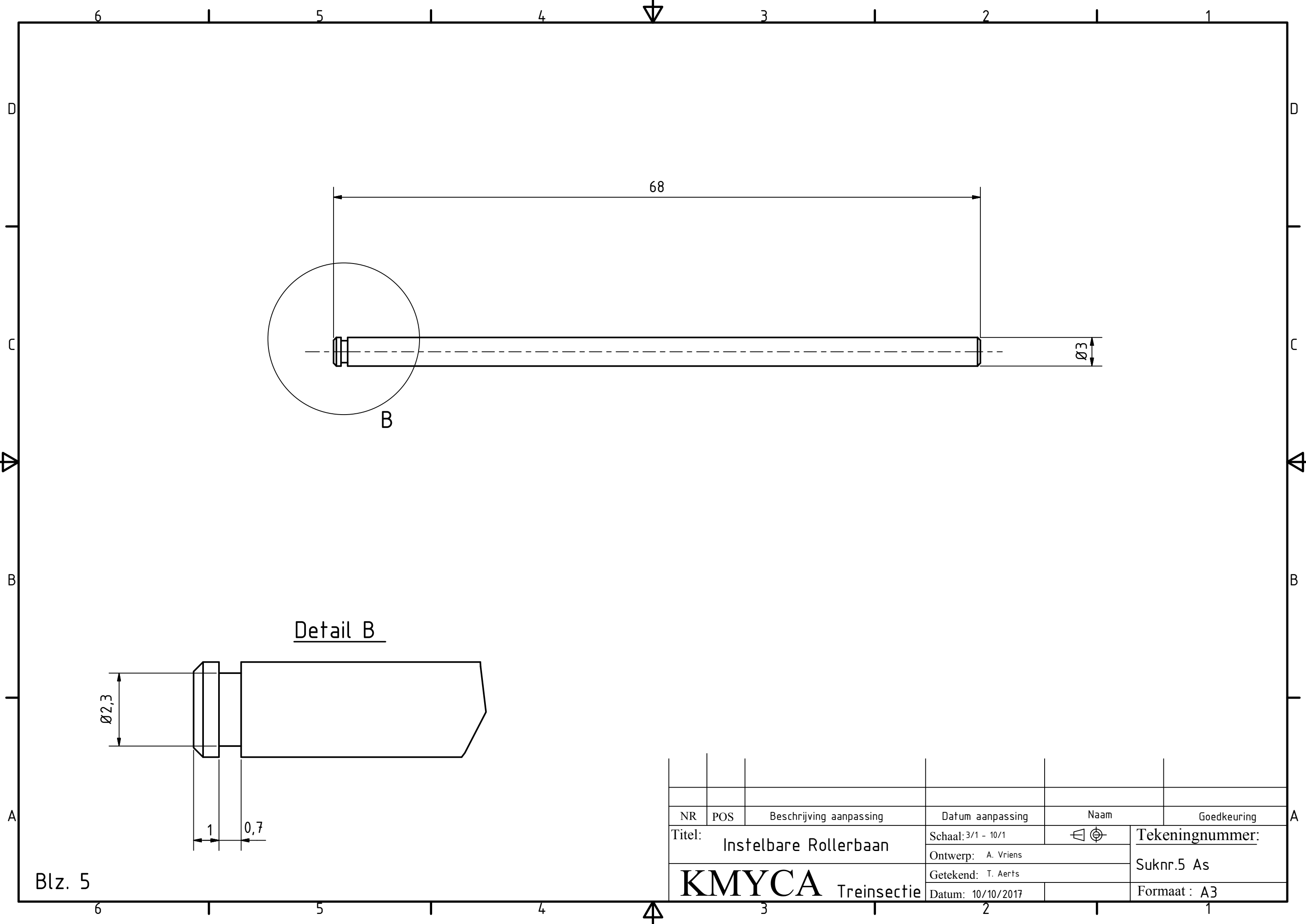
NR	POS	Beschrijving aanpassing	Datum aanpassing	Naam	Goedkeuring
Titel: Instelbare Rollerbaan			Schaal: 3/1		Tekeningnummer:
KMYCA Treinsectie			Ontwerp: A. Vriens		Stuknr.2 HOUDER
			Getekend: T. Aerts		Formaat : A3
			Datum: 10/10/2017		



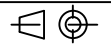
NR	POS	Beschrijving aanpassing	Datum aanpassing	Naam	Goedkeuring
Titel: Instelbare Rollerbaan			Schaal:		Tekeningnummer:
KMYCA Treinsectie			Ontwerp: A. Vriens		Stuknr.3 Rollagerpen
			Getekend: T. Aerts		Formaat : A3
			Datum: 10/10/2017		



NR	POS	Beschrijving aanpassing	Datum aanpassing	Naam	Goedkeuring
Titel: Instelbare Rollerbaan			Schaal: 5/1		Tekeningnummer:
KMYCA Treinsectie			Ontwerp: A. Vriens		Stuknr.4 Isolatiebus
			Getekend: T. Aerts		Formaat : A3
			Datum: 10/10/2017		



Detail B

NR	POS	Beschrijving aanpassing	Datum aanpassing	Naam	Goedkeuring
Titel: Instelbare Rollerbaan			Schaal: 3/1 - 10/1		Tekeningnummer:
KMYCA Treinsectie			Ontwerp: A. Vriens		Suknr.5 As
			Getekend: T. Aerts		Formaat : A3
			Datum: 10/10/2017		