

Zagen van zeer dunne plankjes

Bijgaande tekeningen zetten u op weg om op een lintzaag of een cirkelzaag de mogelijkheid te scheppen om heel dunne plankjes te zagen, tzt minder dan 1 mm dik.

Wat is hiervoor belangrijk:

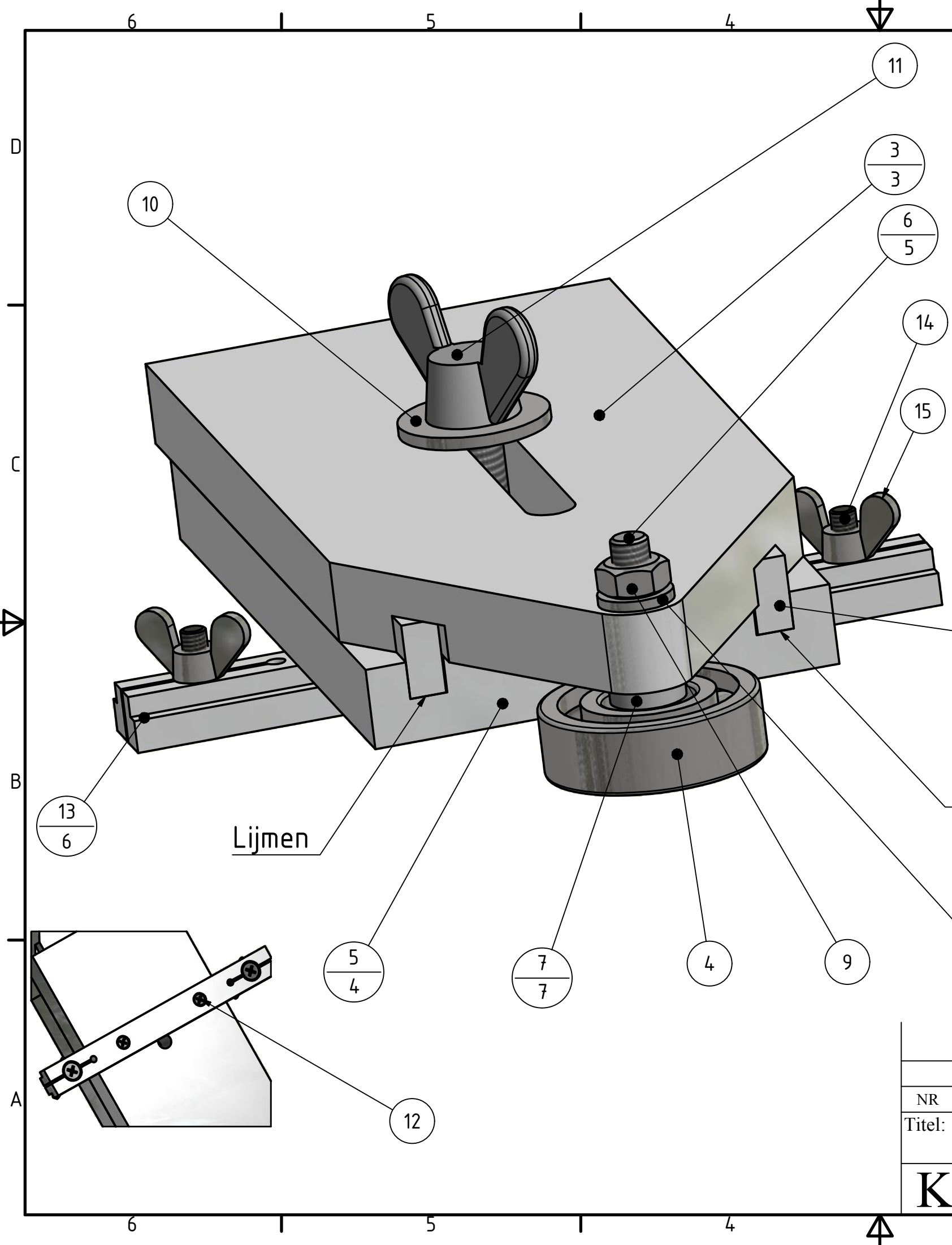
De te zagen plank moet heel nauwkeurig geleidt worden langs het zaagblad. Indien dit niet het geval is zal ze gaan slingeren en zodoende variëren voor wat de gezaagde dikte betreft.

Voor een lintzaag :

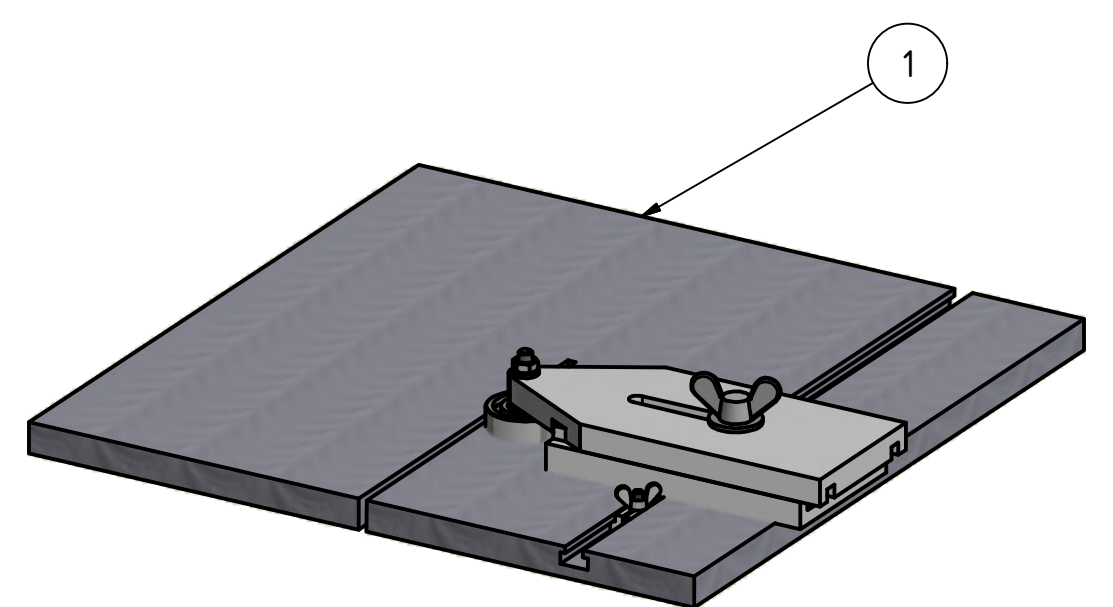
Indien u bijgaande tekeningen gebruikt om uw werkstukken aan te maken verkrijgt u een toestel dat zal zorgen voor een perfecte geleiding van uw plank. Het bestaat uit een kleine slede alles gemaakt uit hard board (tafelblad) . Op het uiteinde van de slede komt een kogellagertje te zitten dat er voor zorgt dat uw afgezaagd plankje perfect langs de zaag geleidt wordt. Belangrijk is dat u het kogellagertje zo dicht mogelijk bij het zaagblad plaatst. De voorziene slede laat toe van de dikte van het te zagen plankje vooraf in te stellen.

Foto's en Idee: Theo Aerts

Tekst: Luc Hoorelbeke



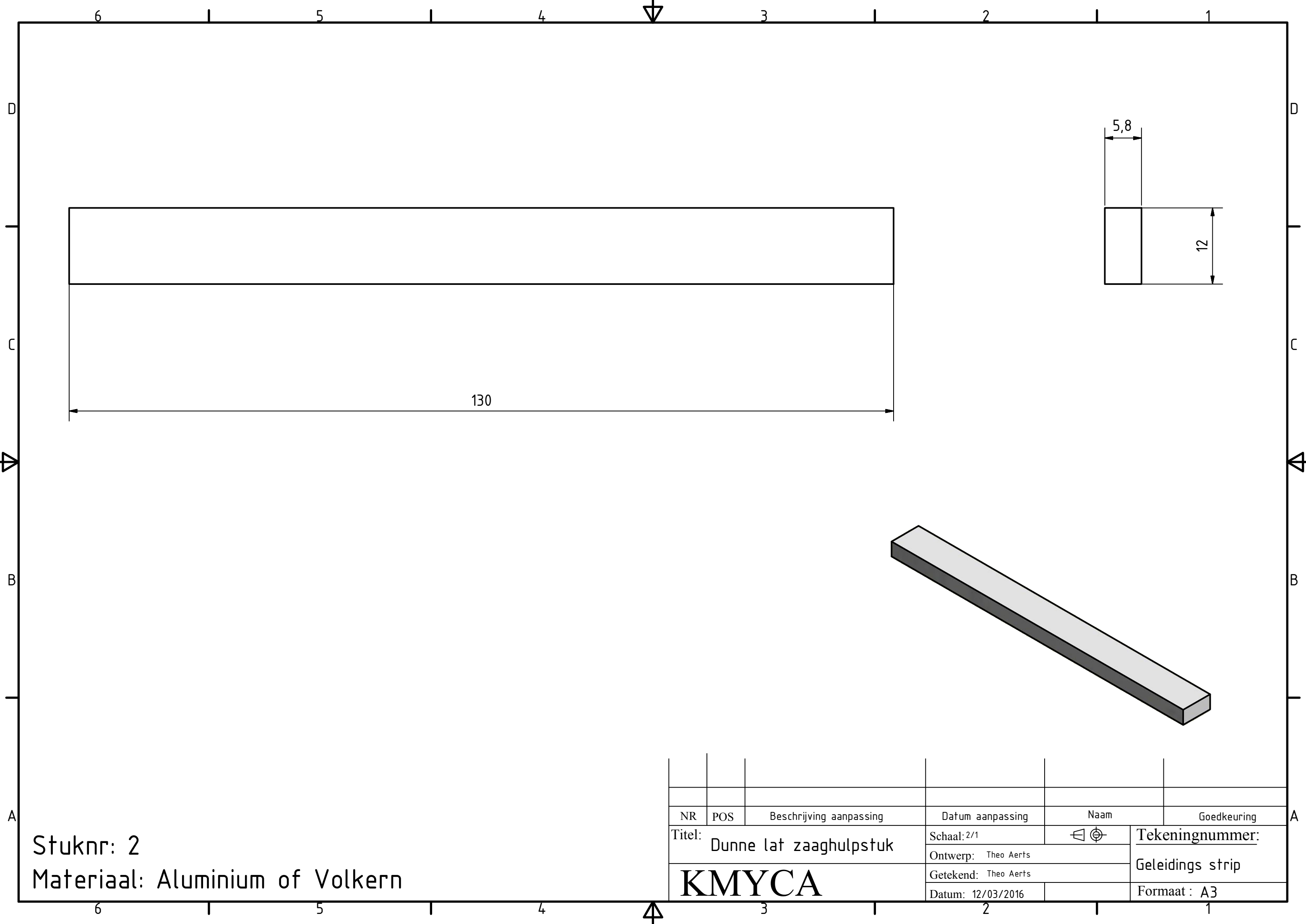
PARTS LIST			
ITEM	QTY	PART NUMBER	DESCRIPTION
1	1	Lintzaag Electra Beckum Bas 250G	Basisplaat
2	2	geleidingsstrip	Aluminium of volkern
3	1	Bovenstuk	Aluminium of Volkern
4	1	Rollager	SKF 6202 of dergelijke
5	1	Bodemstuk	Aluminium of Volkern
6	1	bevestiging rollager	St. 37K
7	1	tussenring	St.37K
8	1	Sluitring	DIN 125 - A 6,4
9	1	Moer	DIN 555-5 - M6
10	1	Sluitring	DIN 9021 - 8,4
11	1	Vleugelschroef	M8 x 20
12	2	Bout met verzonken kop	M3 x 20
13	1	geleidingsstrip zaagtafel	Aluminium of volkern
14	2	Bout met verzonken kop	M4 x 16
15	2	Vleugelmoer	DIN 315 - M4



Lijmen

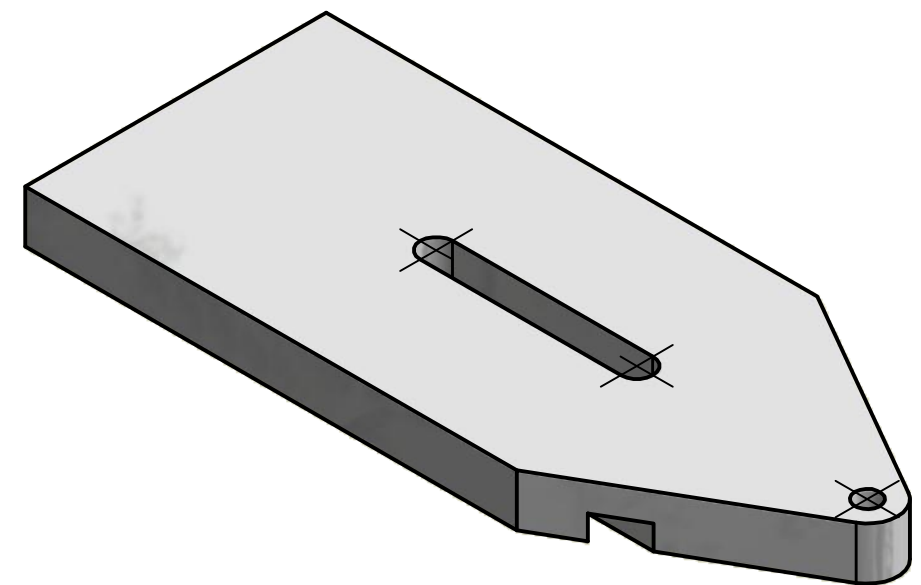
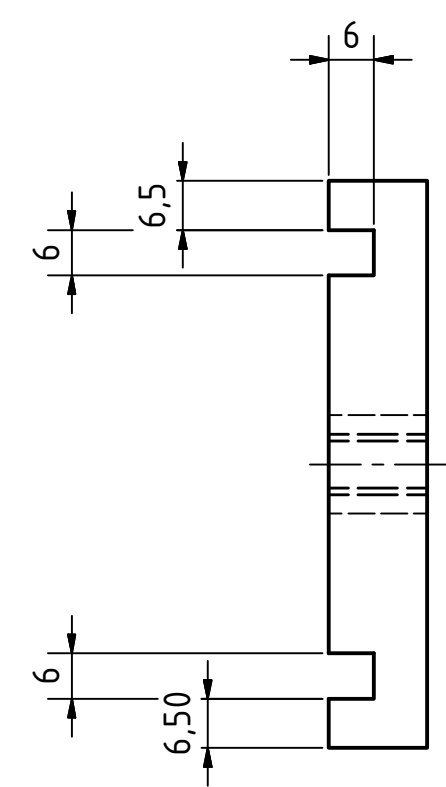
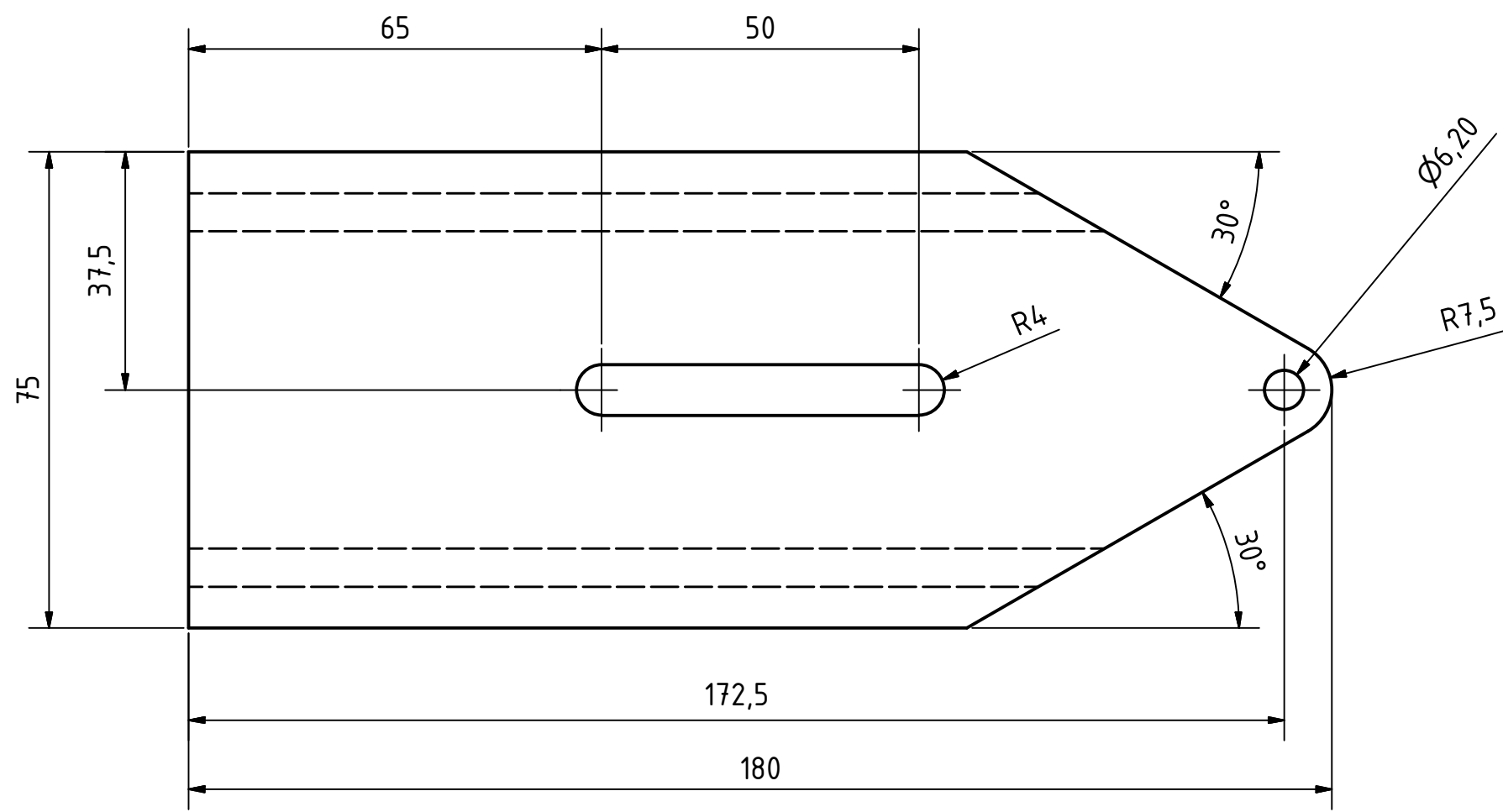
Lijmen

NR	POS	Beschrijving aanpassing	Datum aanpassing	Naam	Goedkeuring
Titel: Dunne lat zaaghulpstuk			Schaal: 15/1		Tekeningnummer:
KMYCA			Ontwerp: Theo Aerts		Samenstelling
			Getekend: Theo Aerts	Formaat : A3	
			Datum: 12/03/2016		



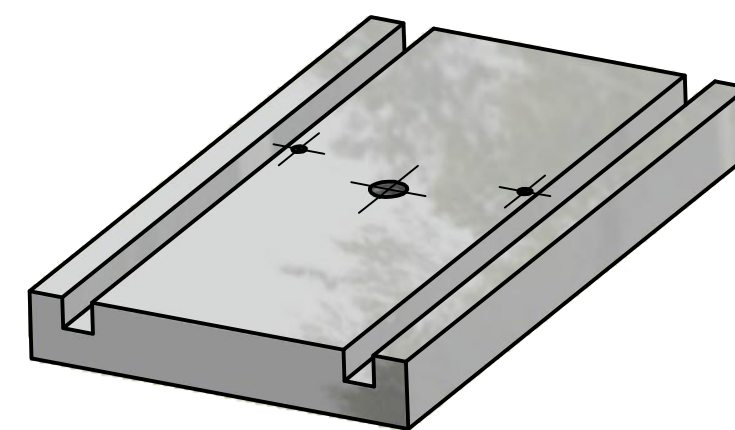
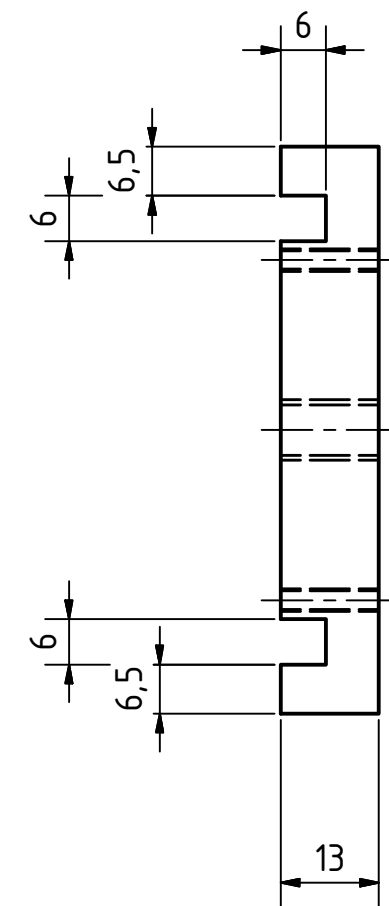
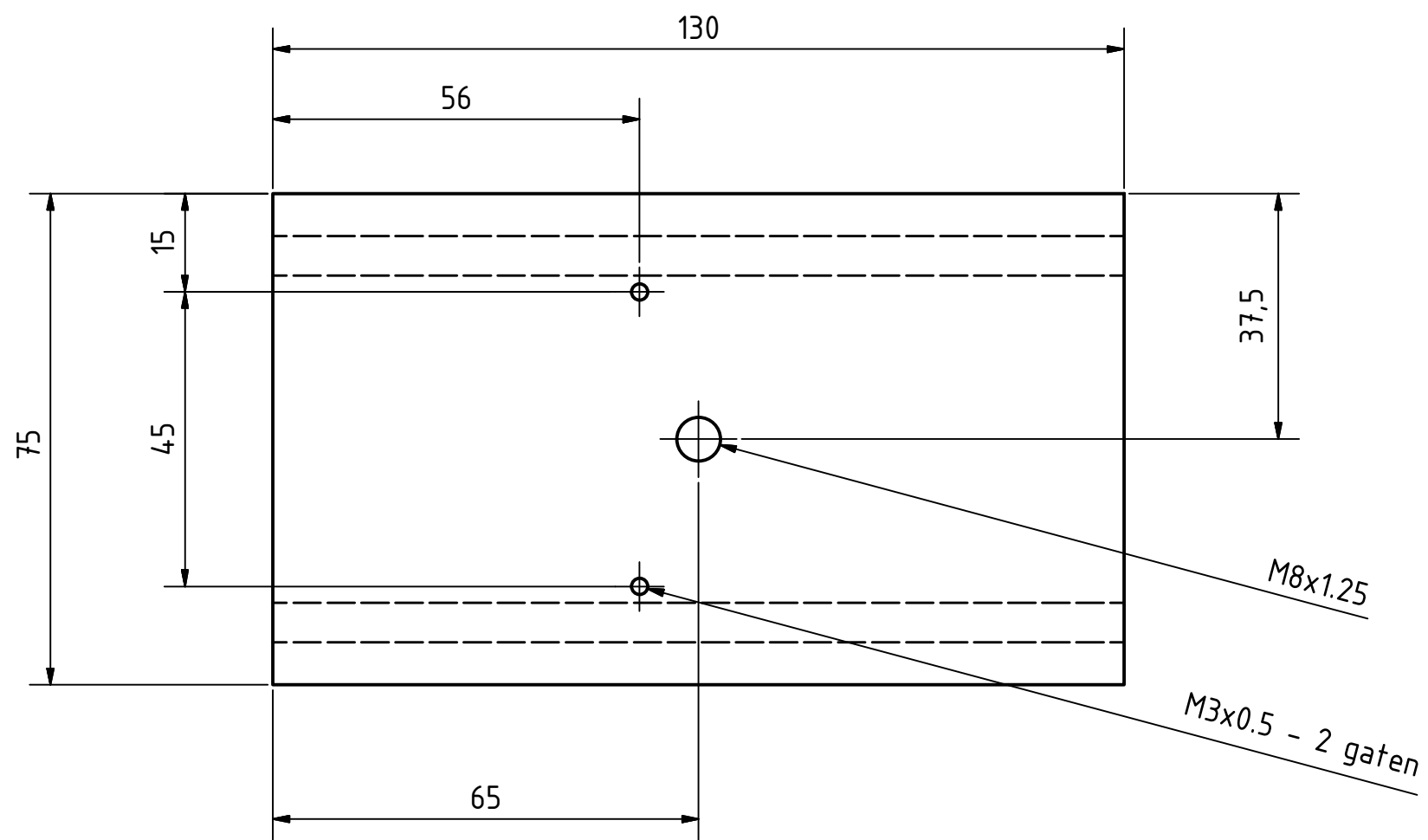
Stuknr: 2
 Materiaal: Aluminium of Volkern

NR	POS	Beschrijving aanpassing	Datum aanpassing	Naam	Goedkeuring
Titel: Dunne lat zaaghulpstuk			Schaal: 2/1		Tekeningnummer:
KMYCA			Ontwerp: Theo Aerts		Geleidings strip
			Getekend: Theo Aerts		Formaat : A3
			Datum: 12/03/2016		



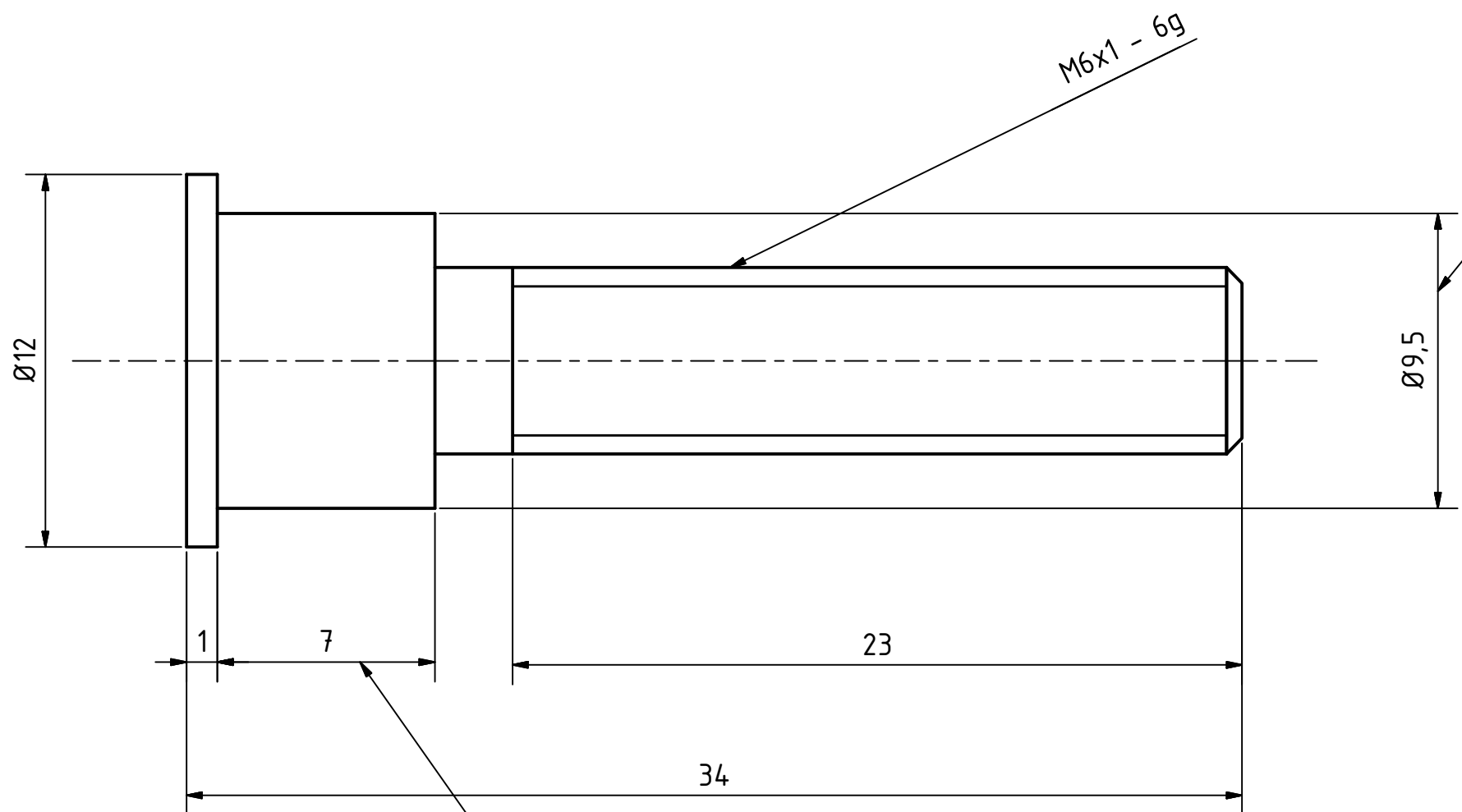
Stuknr: 3
 Materiaal: Aluminium of volkern

NR	POS	Beschrijving aanpassing	Datum aanpassing	Naam	Goedkeuring
Titel: Dunne lat zaaghulpstuk			Schaal: 1/1		Tekeningnummer:
KMYCA			Ontwerp: Theo Aerts		Bovenstuk
			Getekend: Theo Aerts		Formaat : A3
			Datum: 12/03/2016		



Stuknr: 5
Materiaal: Aluminium of volkern

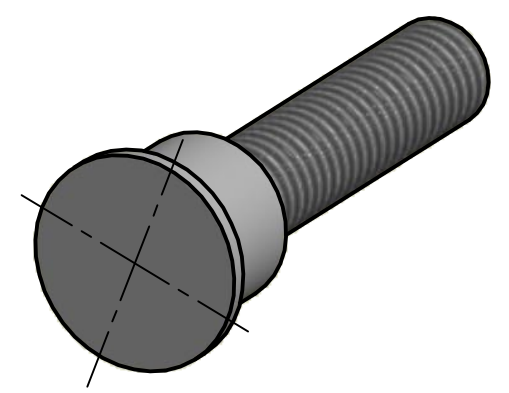
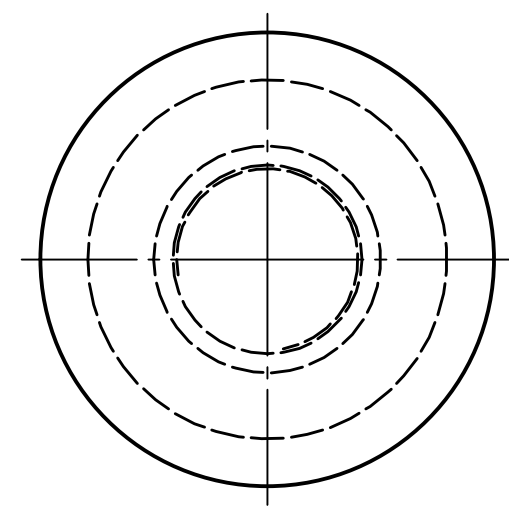
NR	POS	Beschrijving aanpassing	Datum aanpassing	Naam	Goedkeuring
Titel: Dunne lat zaaghulpstuk			Schaal: 1/1		Tekeningnummer:
KMYCA			Ontwerp: T.Aerts		Bodemstuk
			Getekend: T.Aerts		
			Datum: 12/03/2016	Formaat : A3	



Afmeting aan te passen
aan gebruikte rollager

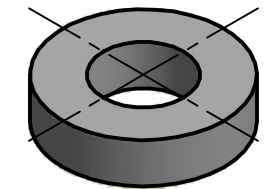
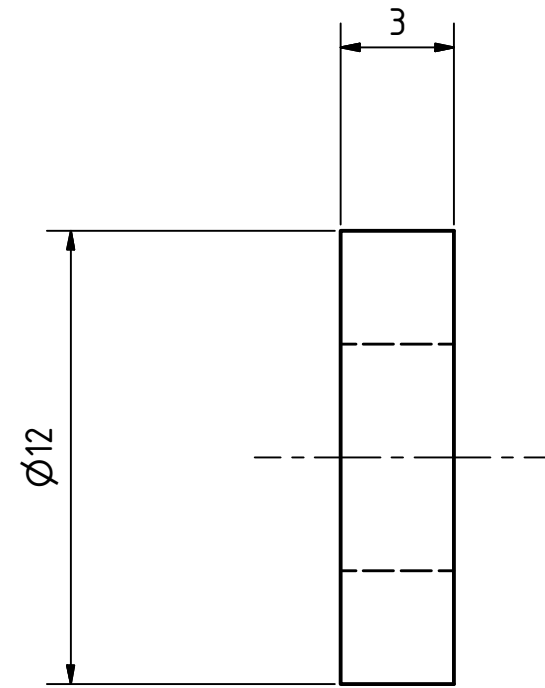
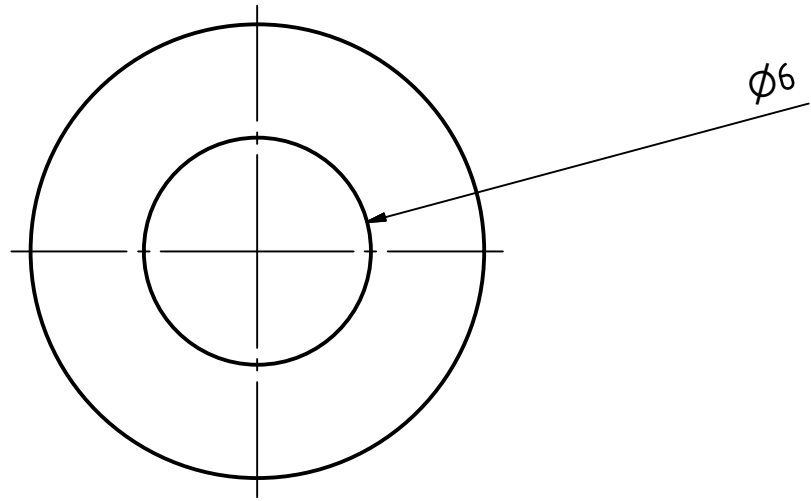
M6x1 - 6g

Afmeting aan te passen
aan gebruikte rollager



Stuknr: 6
Materiaal: St37

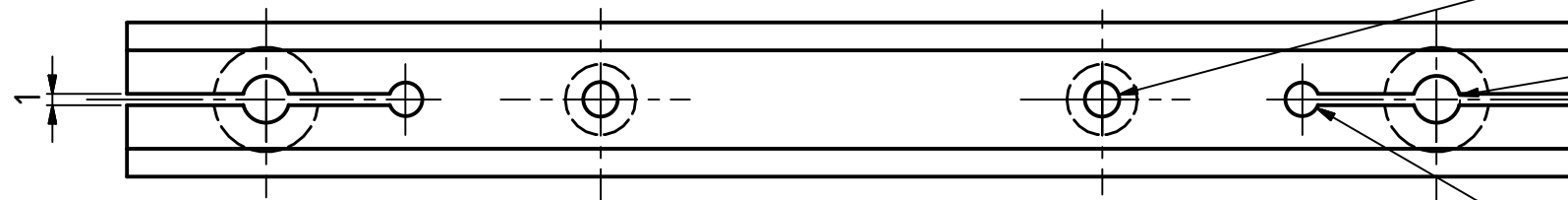
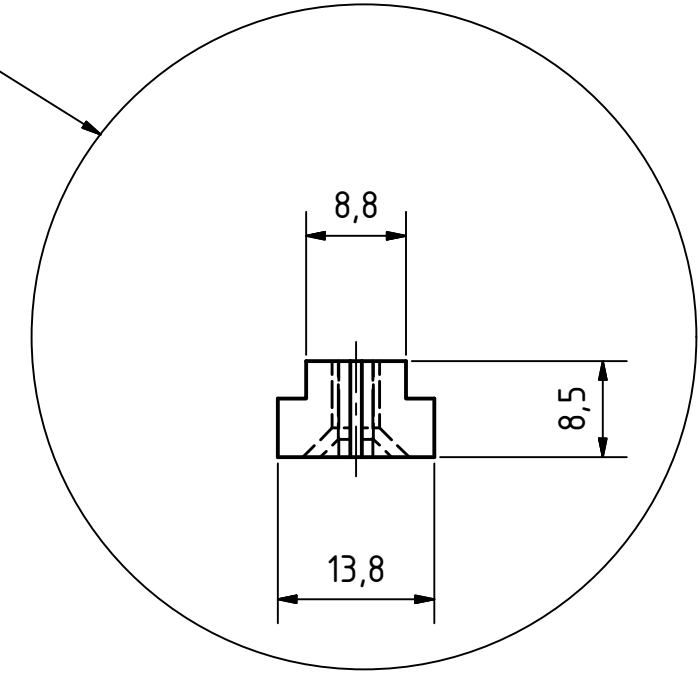
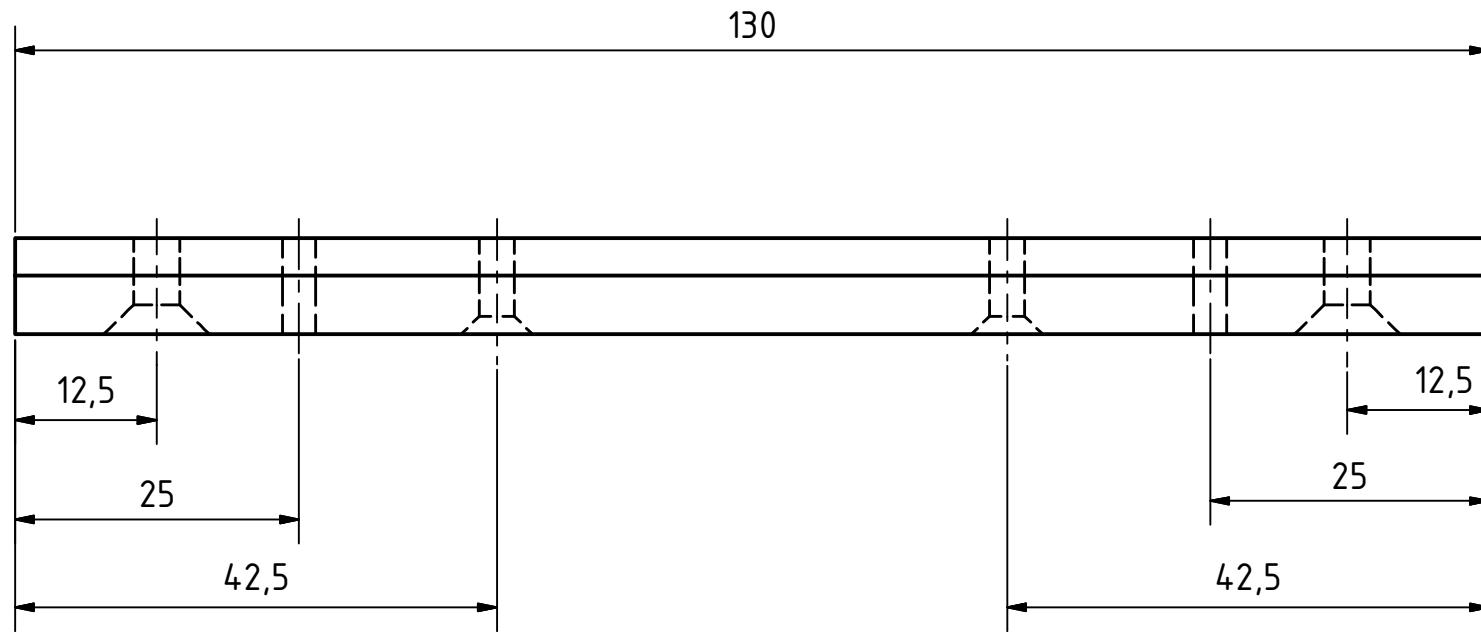
NR	POS	Beschrijving aanpassing	Datum aanpassing	Naam	Goedkeuring
Titel: Dunne lat zaaghulpstuk			Schaal: 5/1; 2.5/1		Tekeningnummer:
KMYCA			Ontwerp: Theo Aerts		Bevestiging Rollager
			Getekend: Theo Aerts		Formaat : A3
			Datum: 12/03/2016		



Stuknr: 7
Materiaal: St.37K

NR	POS	Beschrijving aanpassing	Datum aanpassing	Naam	Goedkeuring
Titel: Dunne lat zaaghulpstuk			Schaal: 5/1		Tekeningnummer:
KMYCA			Ontwerp: Theo Aerts		Tussenring
			Getekend: Theo Aerts		Formaat : A3
			Datum: 12/03/2016		

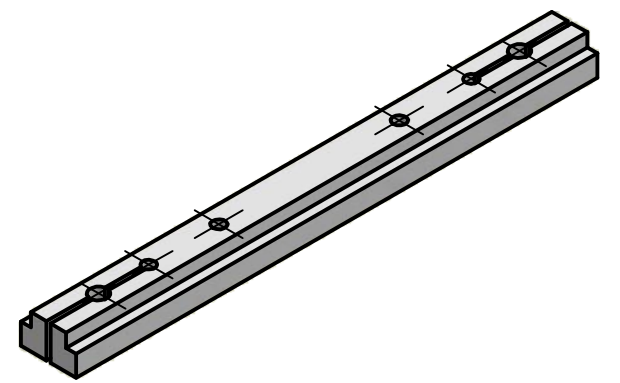
Deze afmetingen zijn afgestemd op een lintzaagmachine van Electra Beckum Type: BAS250G



$\varnothing 3,1 \varnothing 6,3 \times 90^\circ$ 2 gaten

$\varnothing 4,20 \varnothing 9,40 \times 90^\circ$ 2 gaten

$\varnothing 3$ - 2 gaten



Stuknr: 13
Materiaal: Aluminium of Volkern

NR	POS	Beschrijving aanpassing	Datum aanpassing	Naam	Goedkeuring
Titel: Dunne lat zaaghulpstuk			Schaal: 15/1		Tekeningnummer:
KMYCA			Ontwerp: Theo Aerts		Geleidingsstr. zaagmach.
			Getekend: Theo Aerts		Formaat : A3
			Datum: 12/03/2016		

