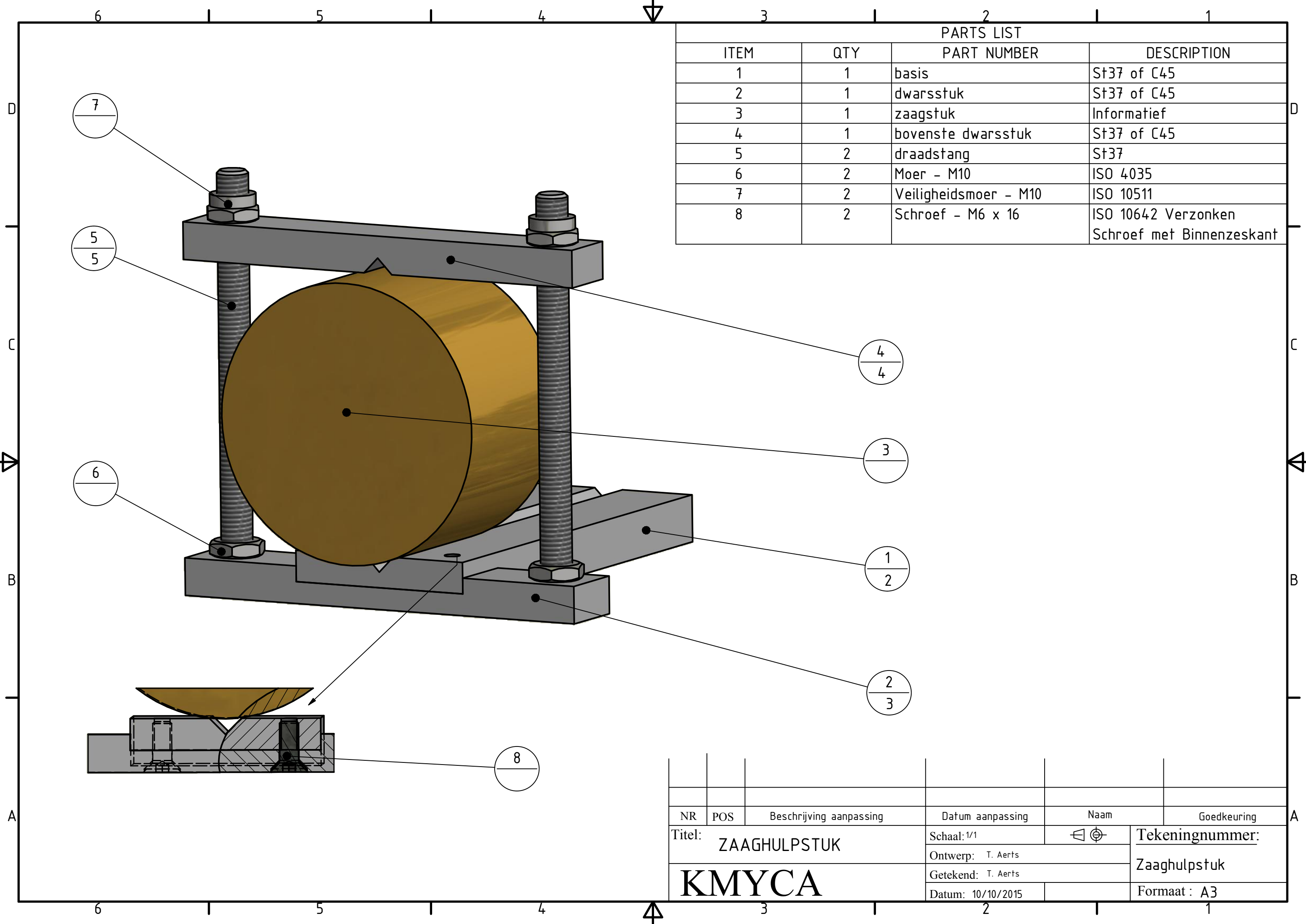
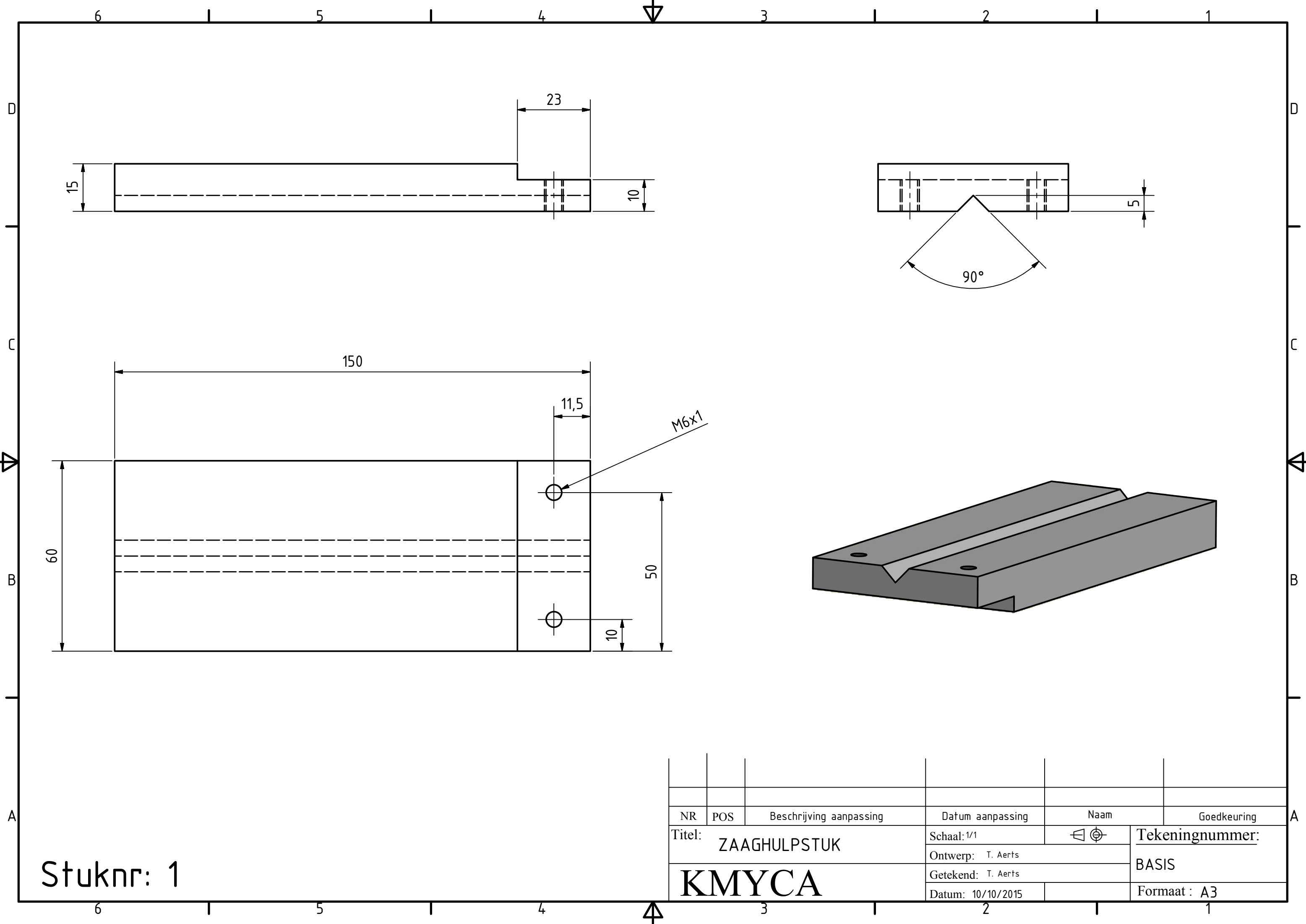


PARTS LIST			
ITEM	QTY	PART NUMBER	DESCRIPTION
1	1	basis	St37 of C45
2	1	dwarssstuk	St37 of C45
3	1	zaagstuk	Informatief
4	1	bovenste dwarsstuk	St37 of C45
5	2	draadstang	St37
6	2	Moer - M10	ISO 4035
7	2	Veiligheidsmoer - M10	ISO 10511
8	2	Schroef - M6 x 16	ISO 10642 Verzonken Schroef met Binnenzeskant

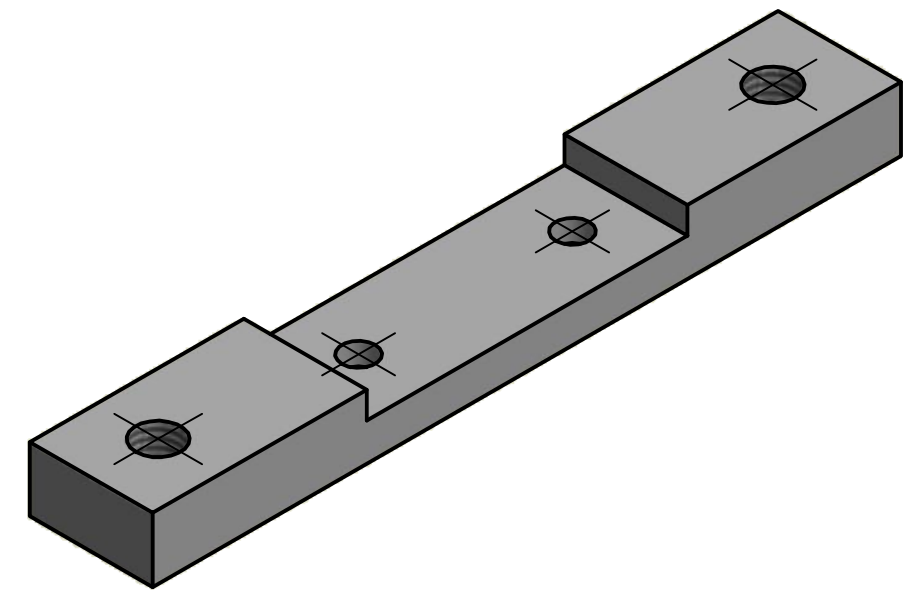
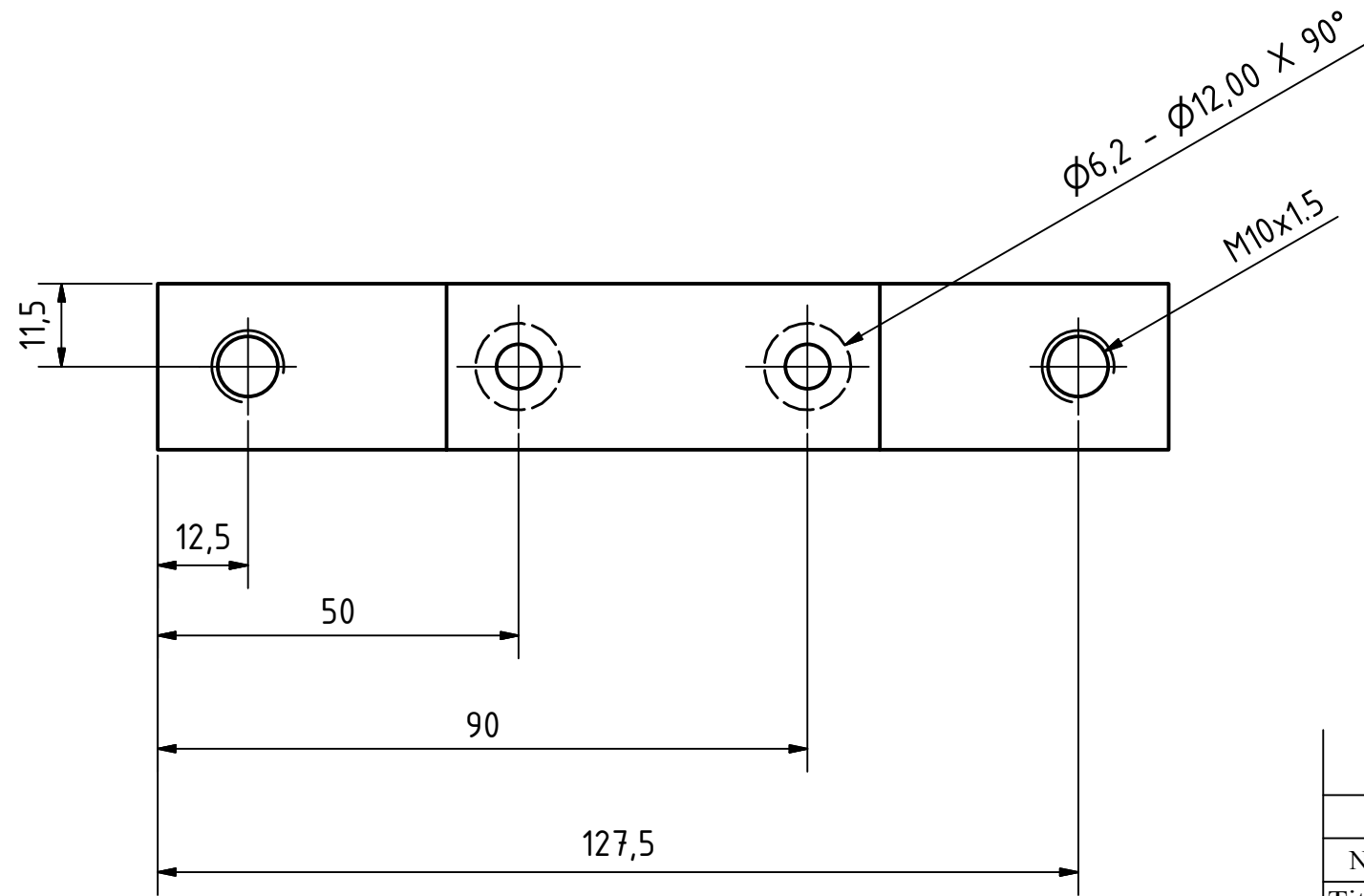
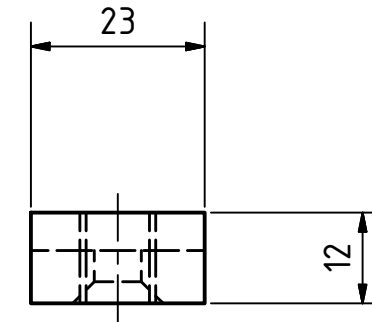
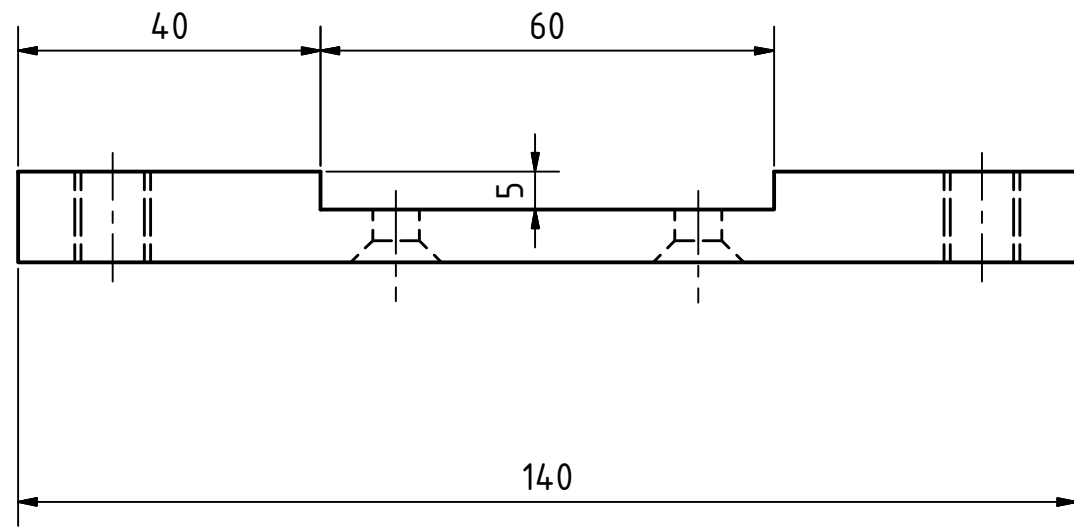


NR	POS	Beschrijving	aanpassing	Datum	aanpassing	Naam	Goedkeuring
Titel:		ZAAGHULPSTUK		Schaal: 1/1		Tekeningnummer:	
KMYCA		Ontwerp: T. Aerts		Getekend: T. Aerts		Zaaghulpstuk	
		Datum: 10/10/2015				Formaat : A3	



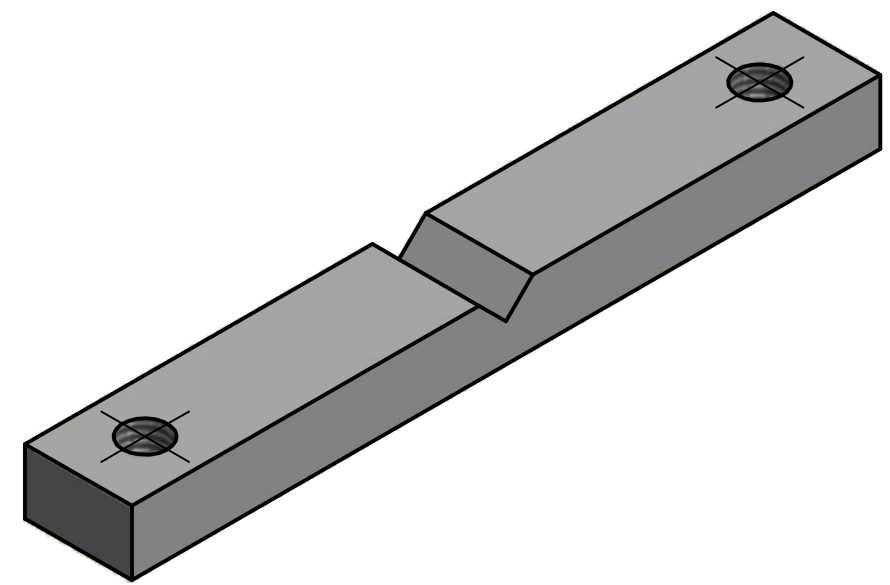
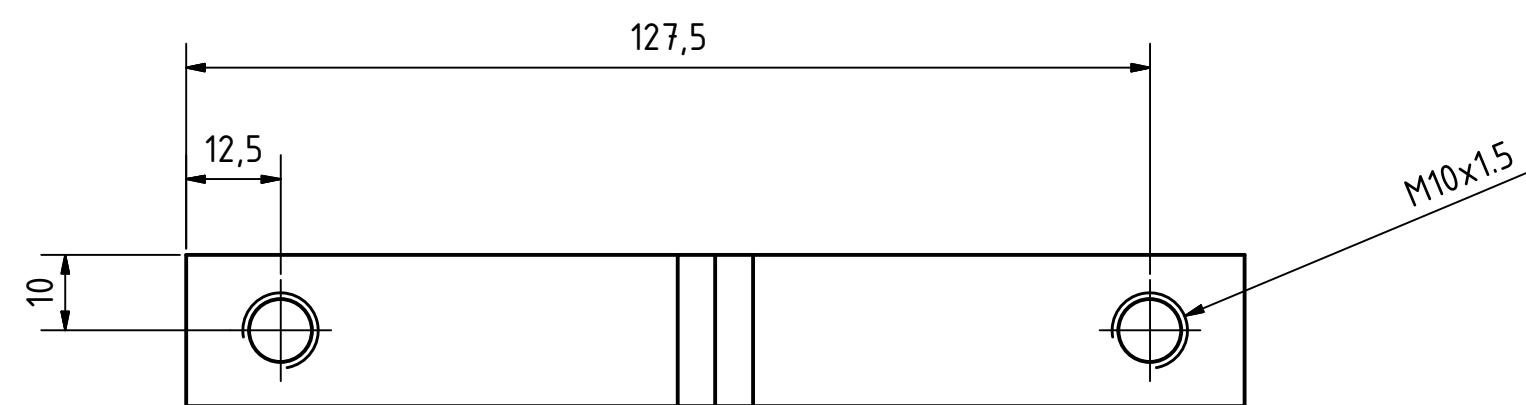
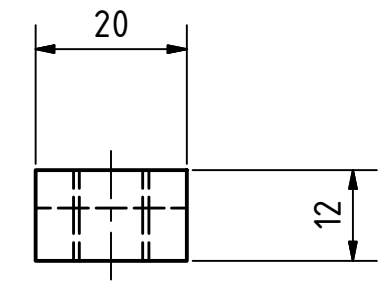
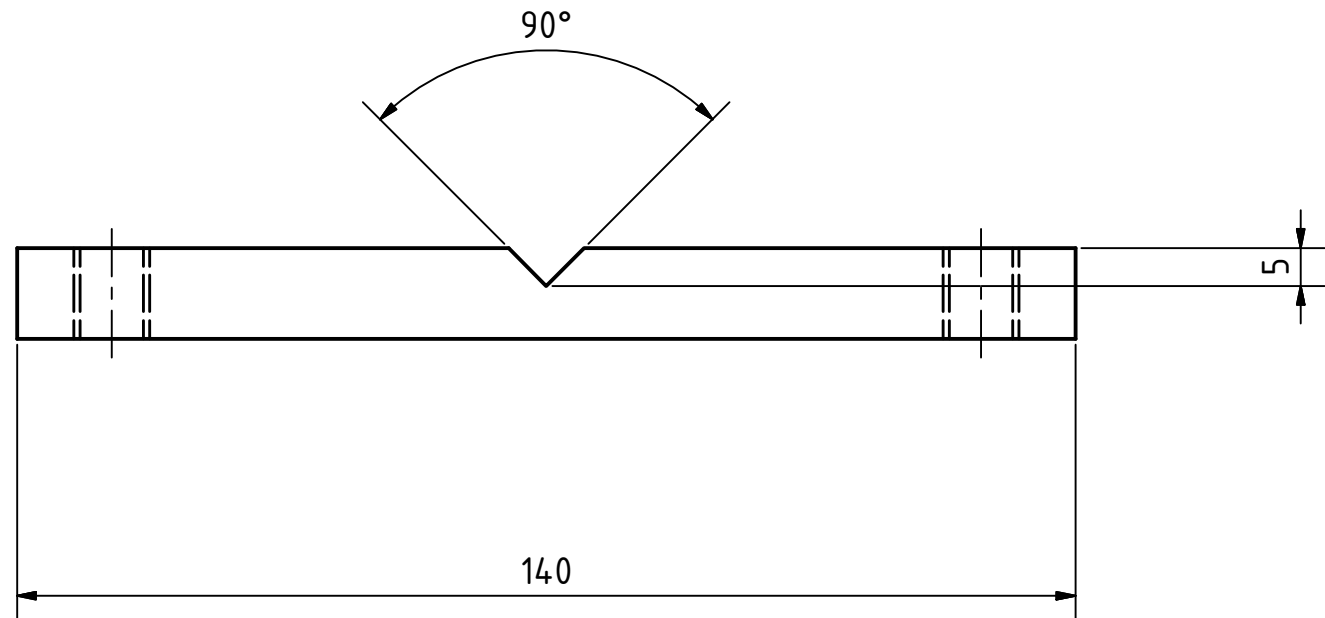
Stuknr: 1

NR	POS	Beschrijving aanpassing	Datum aanpassing	Naam	Goedkeuring
Titel: ZAAGHULPSTUK			Schaal: 1/1		Tekeningnummer:
KMYCA			Ontwerp: T. Aerts		BASIS
			Getekend: T. Aerts		Formaat : A3
			Datum: 10/10/2015		



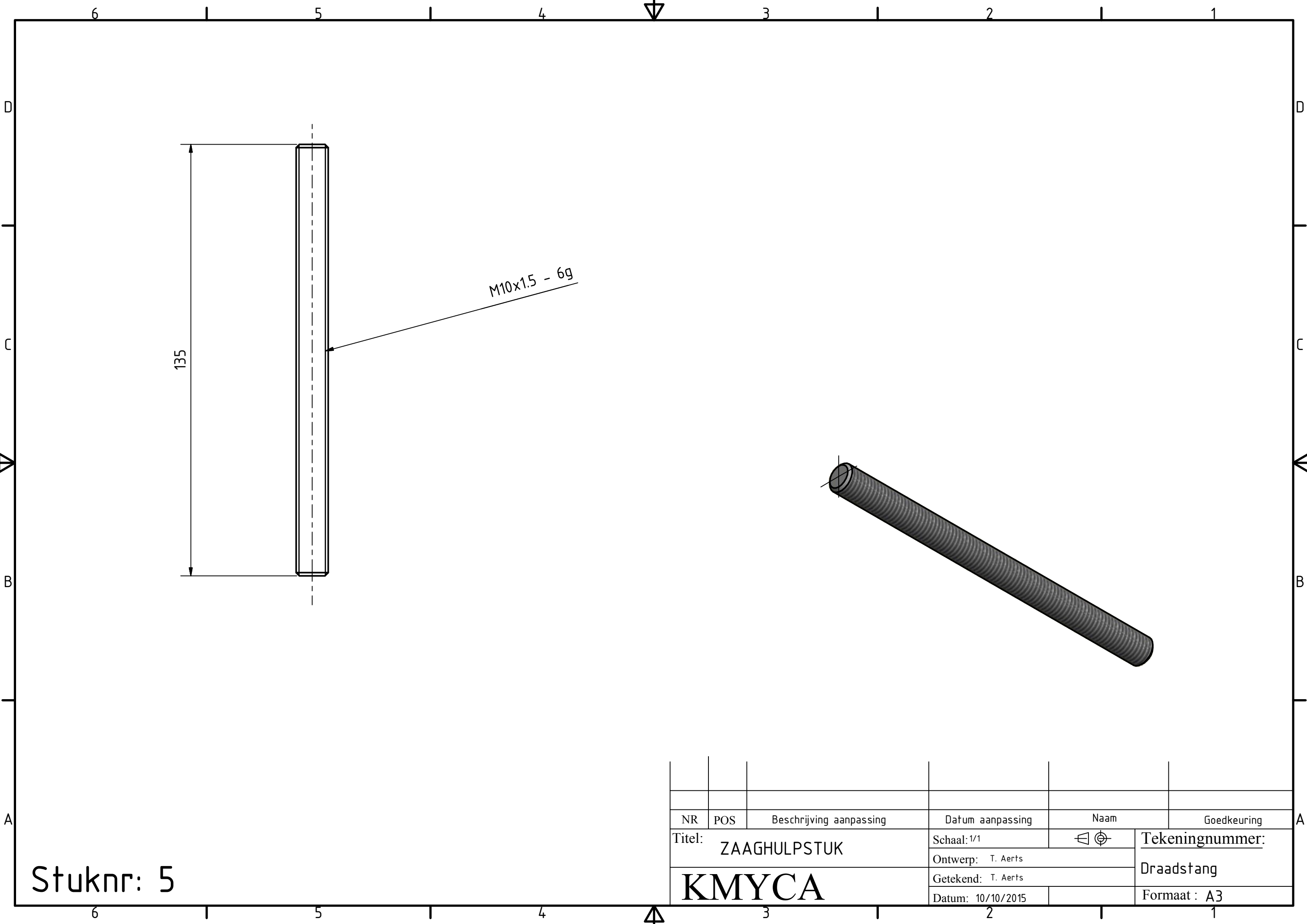
Stuknr: 2

NR	POS	Beschrijving aanpassing	Datum aanpassing	Naam	Goedkeuring
Titel: ZAAGHULPSTUK			Schaal: 1/1		Tekeningnummer:
KMYCA			Ontwerp: T. AERTS		DWARSSTUK
			Getekend: T. AERTS		Formaat : A3
			Datum: 10/10/2015		



Stuknr: 4

NR	POS	Beschrijving aanpassing	Datum aanpassing	Naam	Goedkeuring
Titel: ZAAGHULPSTUK			Schaal: 1/1		Tekeningnummer:
KMYCA			Ontwerp: T. Aerts		Bovenste Dwarsstuk
			Getekend: T. Aerts		Formaat : A3
			Datum: 10/10/2015		



Stuknr: 5

NR	POS	Beschrijving aanpassing	Datum aanpassing	Naam	Goedkeuring
Titel: ZAAGHULPSTUK			Schaal: 1/1		Tekeningnummer:
KMYCA			Ontwerp: T. Aerts		Draadstang
			Getekend: T. Aerts		Formaat : A3
			Datum: 10/10/2015		