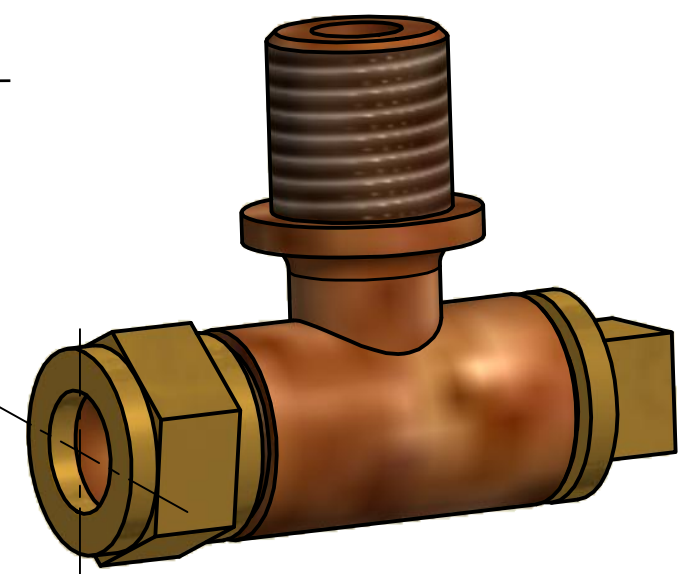
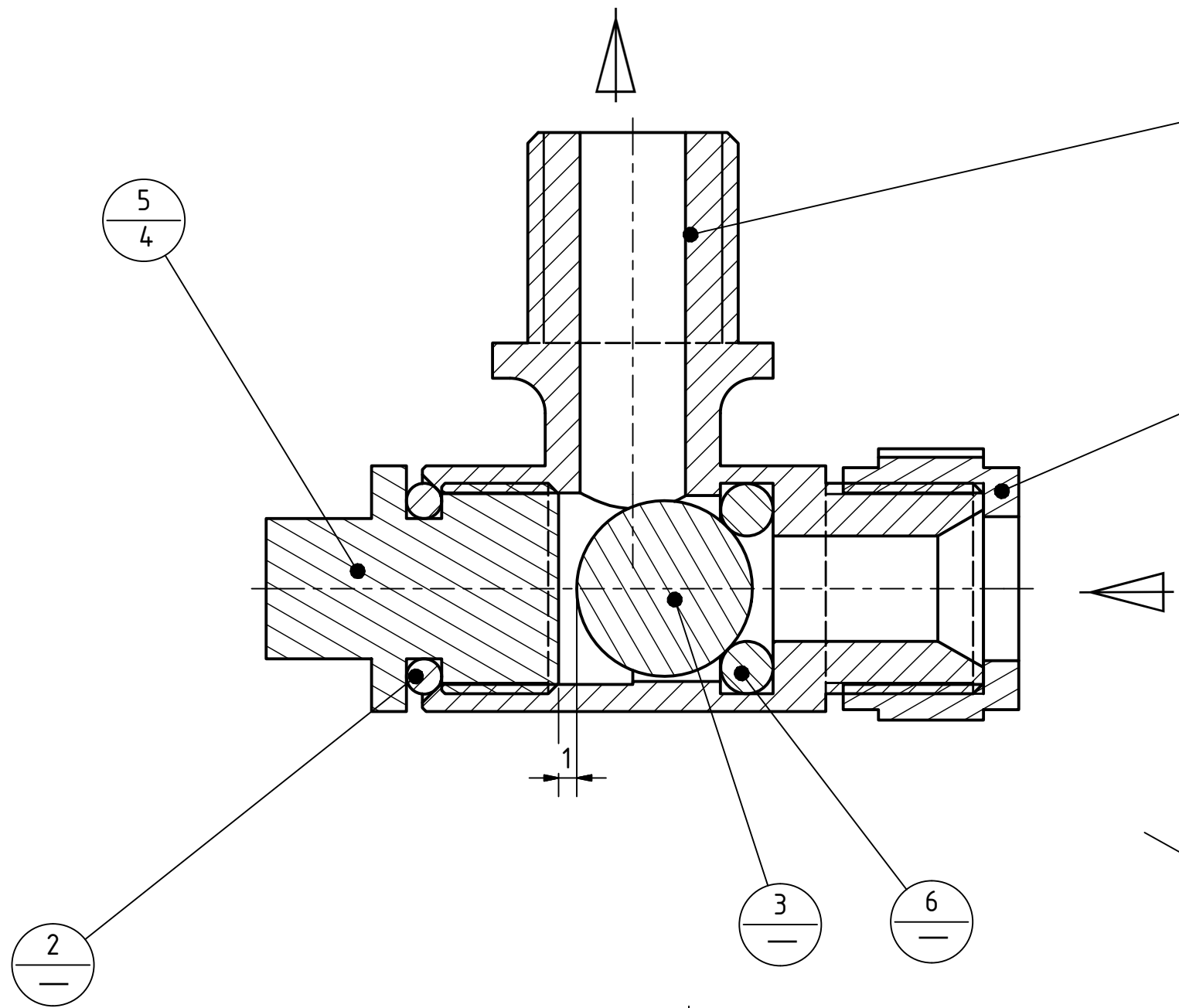
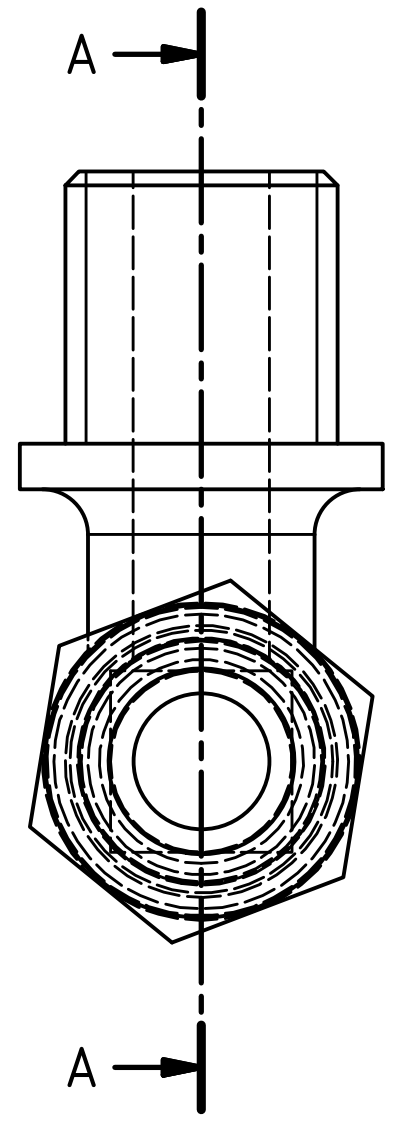


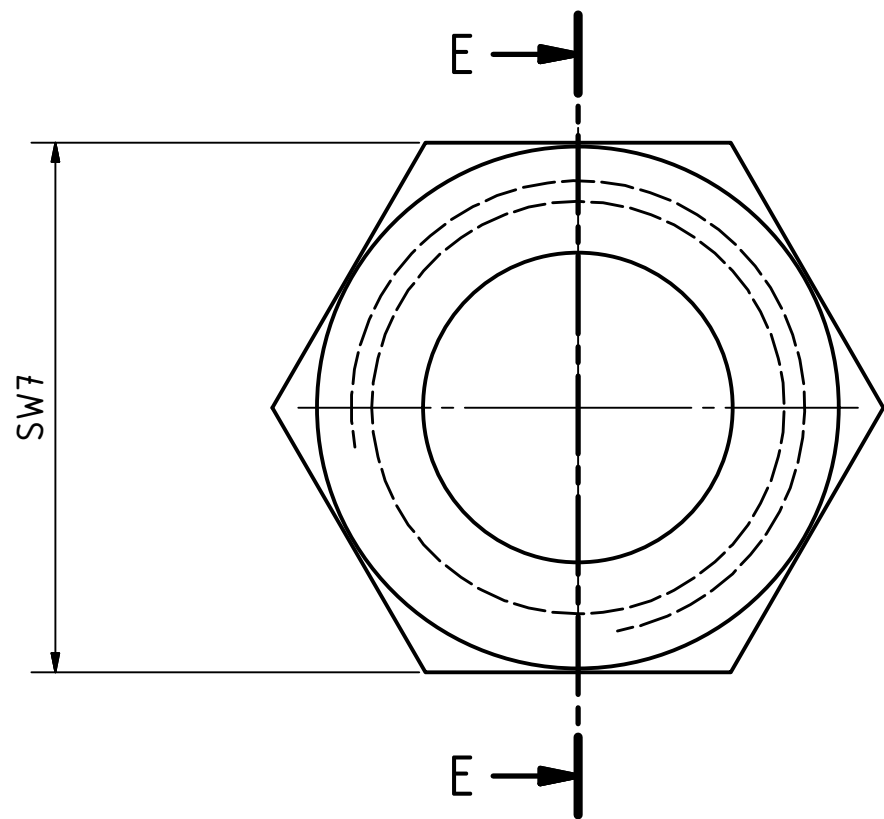
PARTS LIST			
Stuknr	Aantal	Beschrijving	Materiaal
1	1	Klephuis	Brons
2	1	O-ring dia 4/6 x 1	Voor stoom Viton gebruiken
3	1	kogel dia 4,75 (3/16")	RVS
4	1	Wartelmoer	Messing
5	1	Kogelstop	Messing
6	1	O-ring dia 3/6 x1.5	Voor stoom Viton gebruiken

Doorsnede A-A

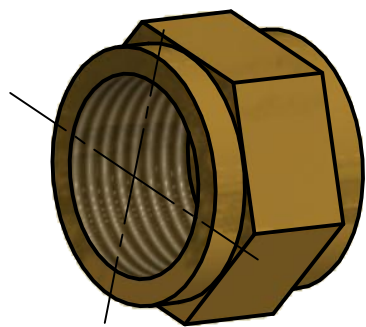
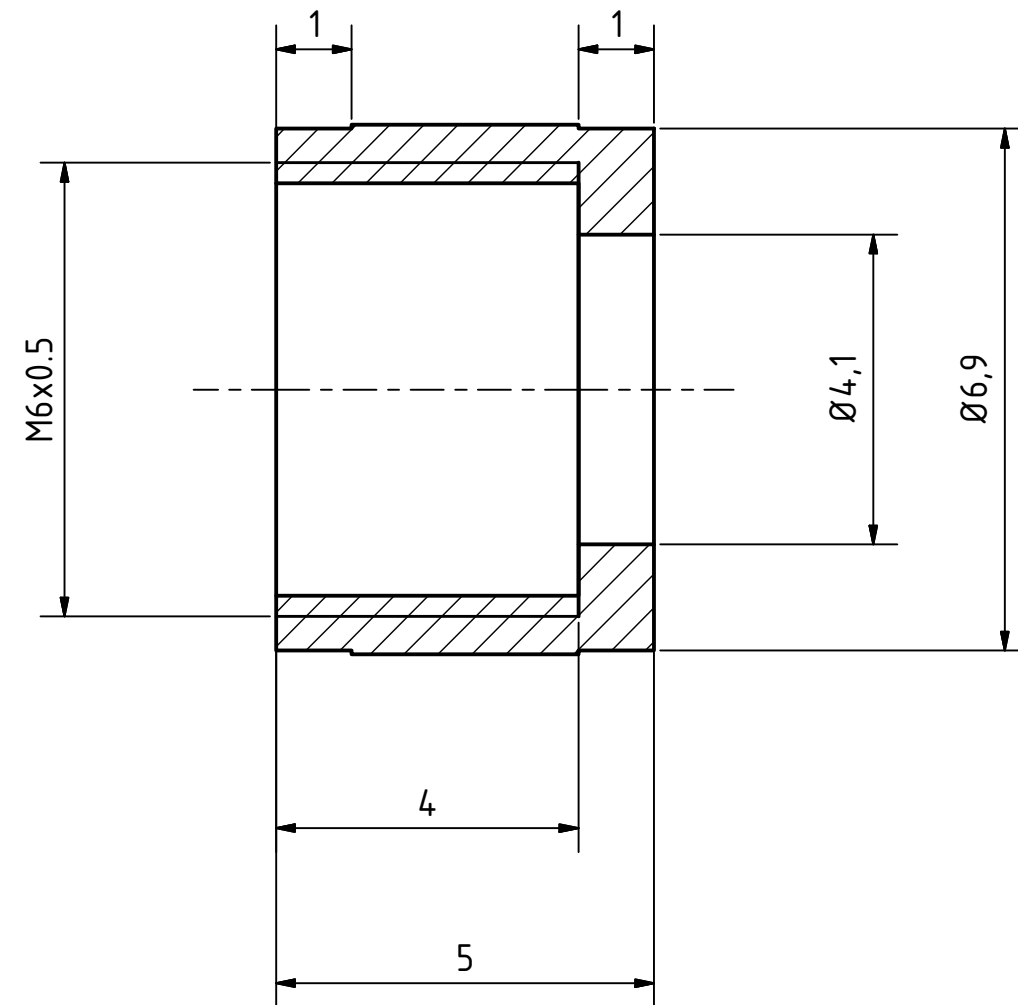


NR	POS	Beschrijving aanpassing	Datum aanpassing	Naam	Goedkeuring
Titel: TERUGSLAGKLEP			Schaal: 6:1		Tekeningnummer:
<b>KMYCA</b> Treinsectie			Ontwerp: Dirk Wijns		SAMENSTELLING
			Getekend: T.Aerts		
			Datum: 5/11/2016	Formaat : A3	

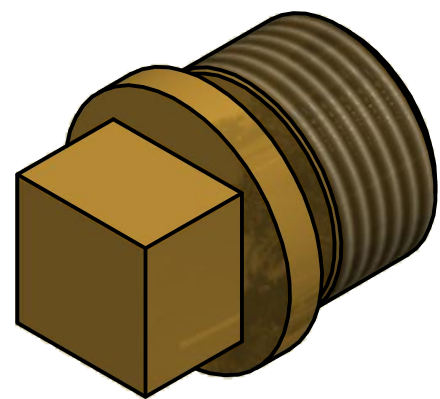
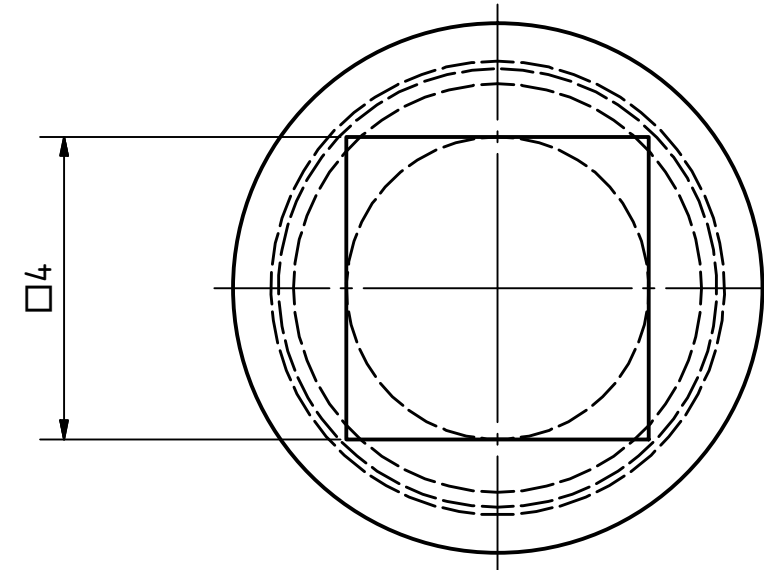
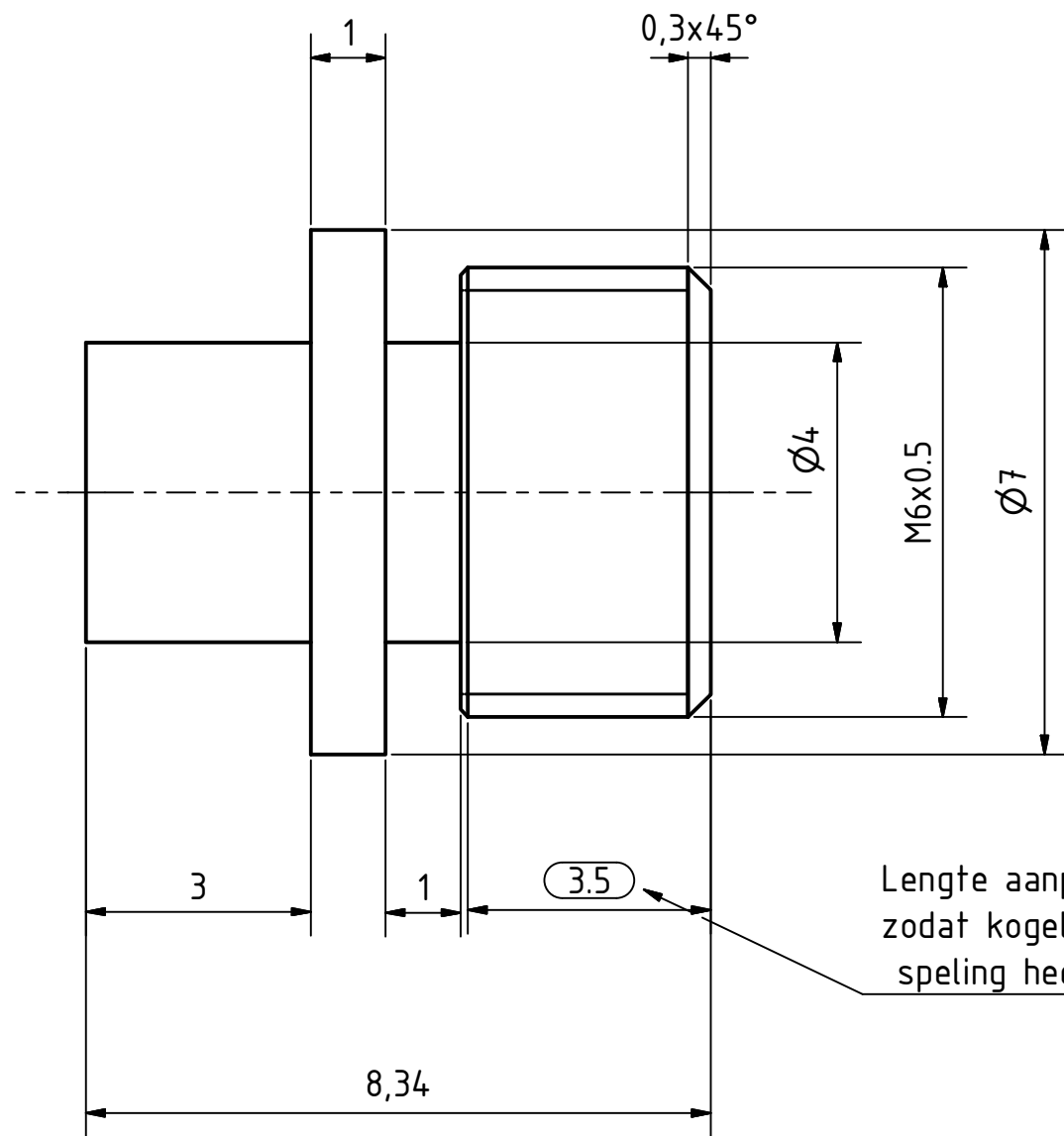




Doorsnede E-E



NR	POS	Beschrijving aanpassing	Datum aanpassing	Naam	Goedkeuring
Titel: TERUGSLAGKLEP			Schaal: 10:1		Tekeningnummer:
<b>KMYCA</b> Treinsectie			Ontwerp: Dirk Wijns		Stuknr4 WARTELMOER
			Getekend: T. Aerts		Formaat : A3
			Datum: 5/11/2016		



Blz: 4

NR	POS	Beschrijving aanpassing	Datum aanpassing	Naam	Goedkeuring
Titel: TERUGSLAGKLEP			Schaal: 10:1		Tekeningnummer:
KMYCA Treinsectie			Ontwerp: Dirk Wijns		Stuknr 5 KOGELSTOP
			Getekend: T. Aerts		Formaat : A3
			Datum: 5/11/2016		