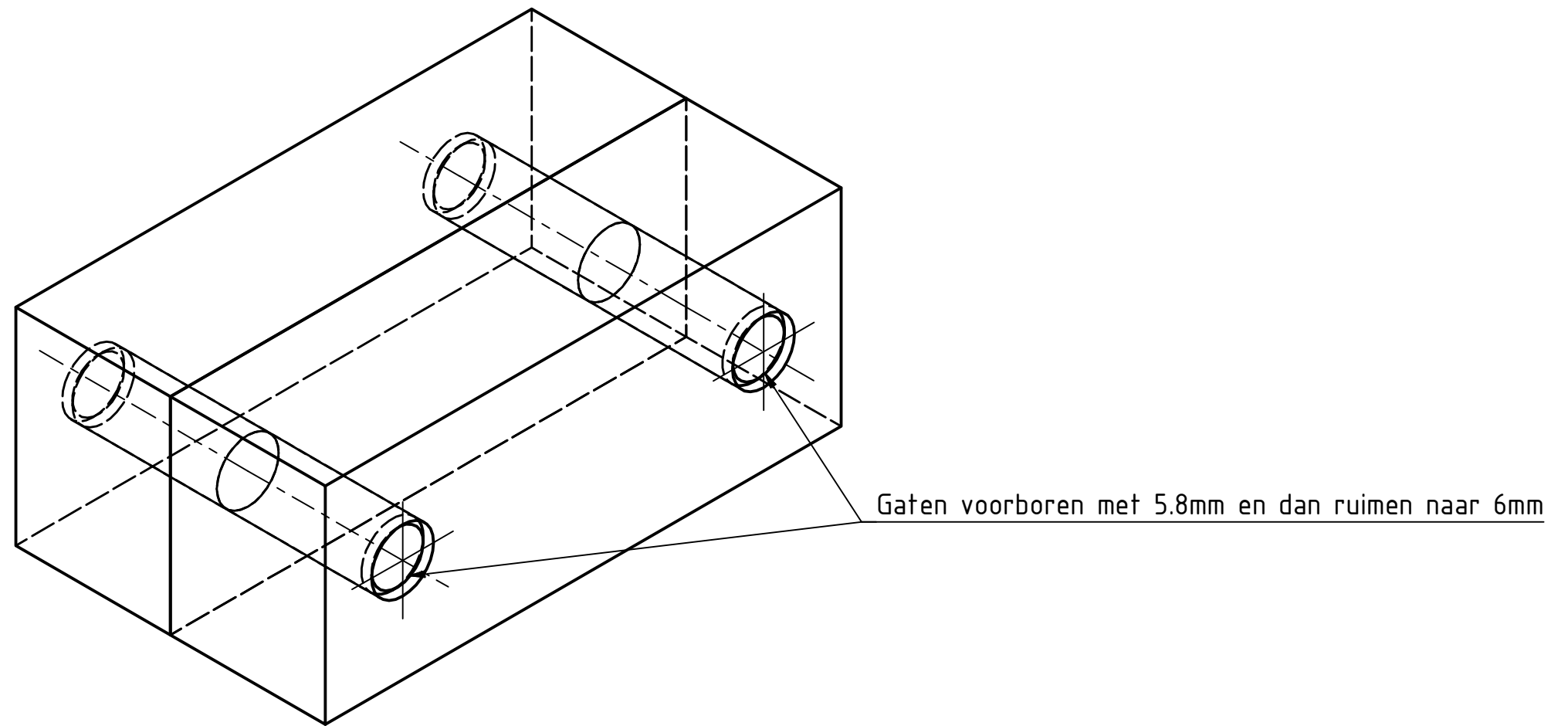


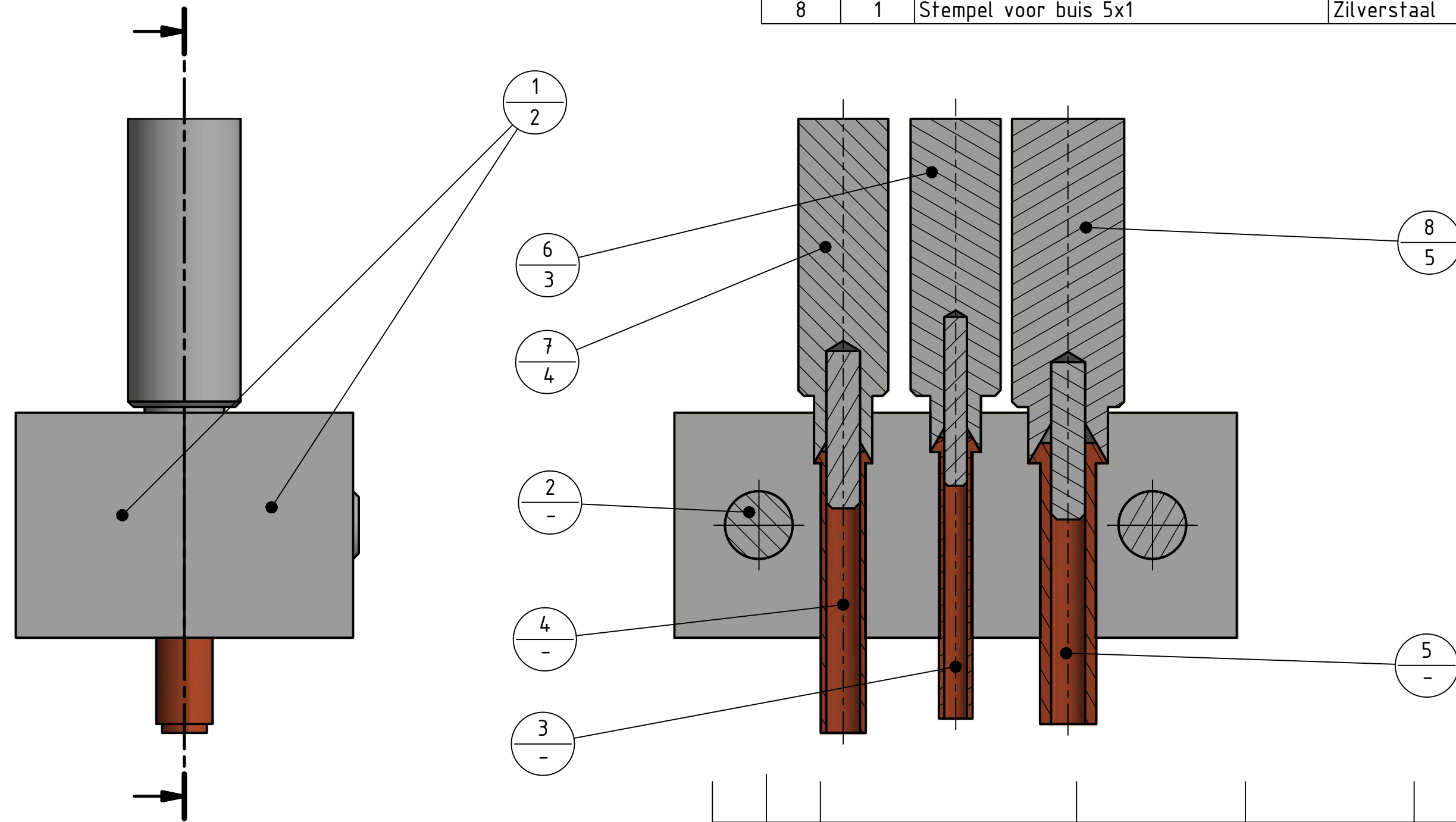
Werkwijze voor het boren van de twee lokatiepennen in de matricesblokken:

Boor een gat (afmetingen te vinden op blz2) van 5.8mm en ruimt het.
 Vervolgens de pen er in aanbrengen en nu het tweede gat boren en ruimen.
 De positie van de gaten is niet zo belangrijk, maar wel dat ze mooi evenwijdig geboord en geruimd worden.



NR	POS	Beschrijving aanpassing	Datum aanpassing	Naam	Goedkeuring
Titel:		Gereedschap voor Conische buiskopjes	Schaal: --		Tekeningnummer:
KMYCA Treinsectie		Ontwerp: L. Hoorelbeke	Getekend: T. Aerts		Matrijsblokjes
		Datum: 1/04/2018	Blz:	Formaat : A3	

STUKLIJST			
Stuknr	Aantal	Beschrijving	Opmerkingen
1	2	Matrijsblok	C45
2	2	Centeerpen 6 Dia 29 lang	Zilverstaal
3	1	Koperen buis 3x0.5	
4	1	Koperen buis 4x0.5	
5	1	Koperen buis 5x1	
6	1	Stempel voor buis 3x0.5	Zilverstaal
7	1	Stempel voor buis 4,0.5	Zilverstaal
8	1	Stempel voor buis 5x1	Zilverstaal

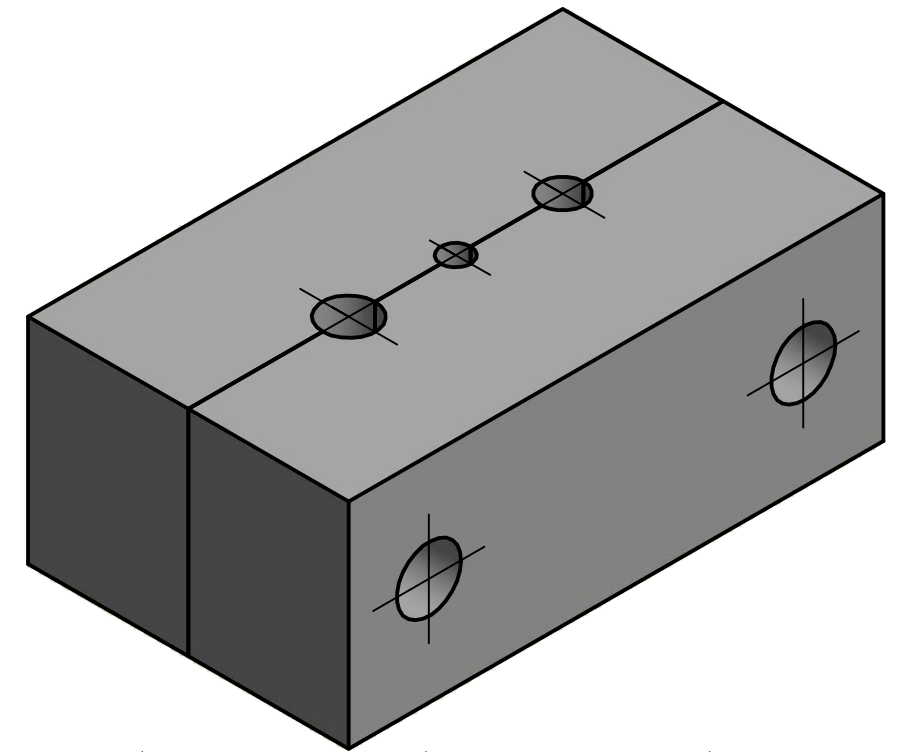
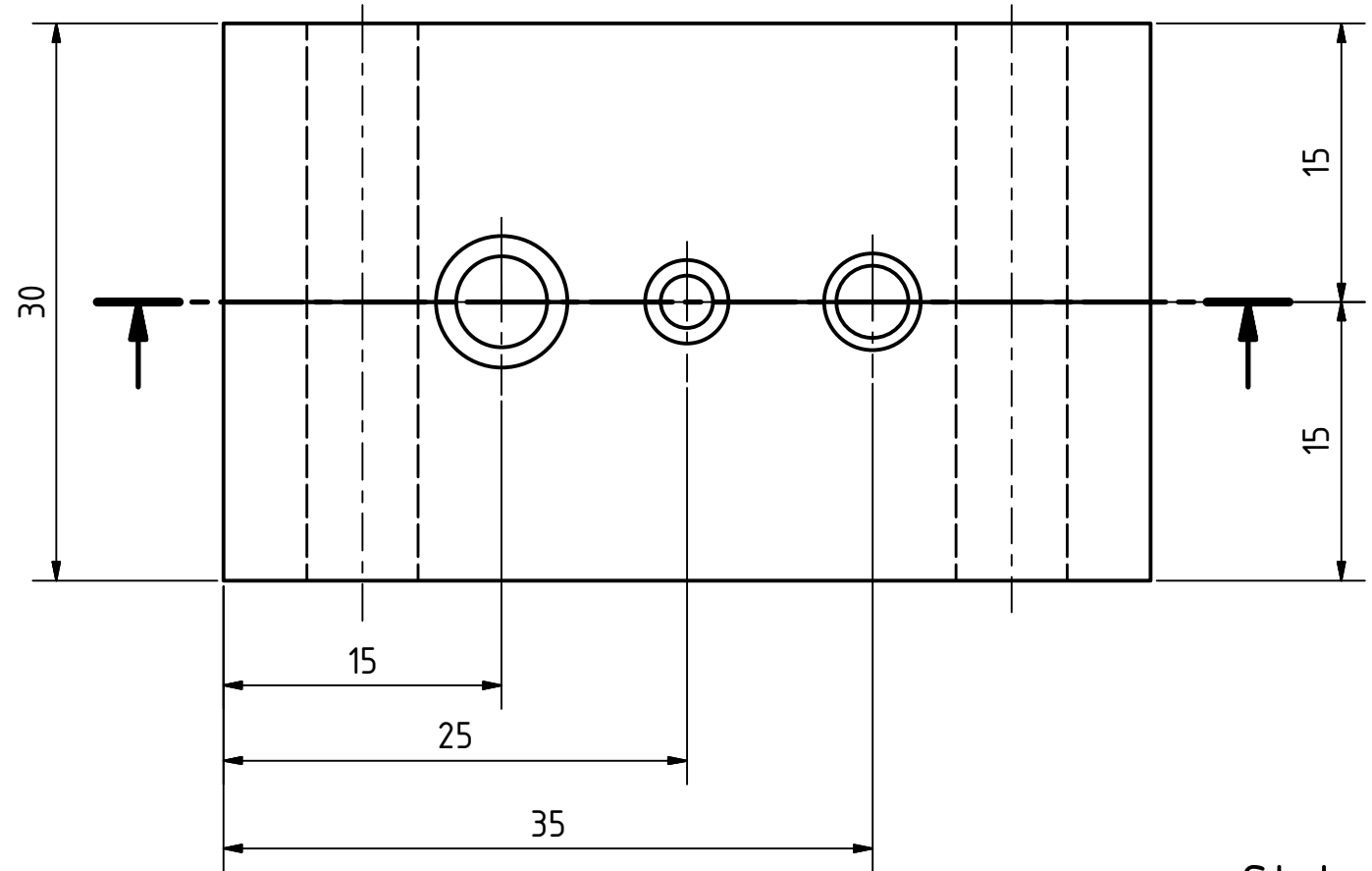
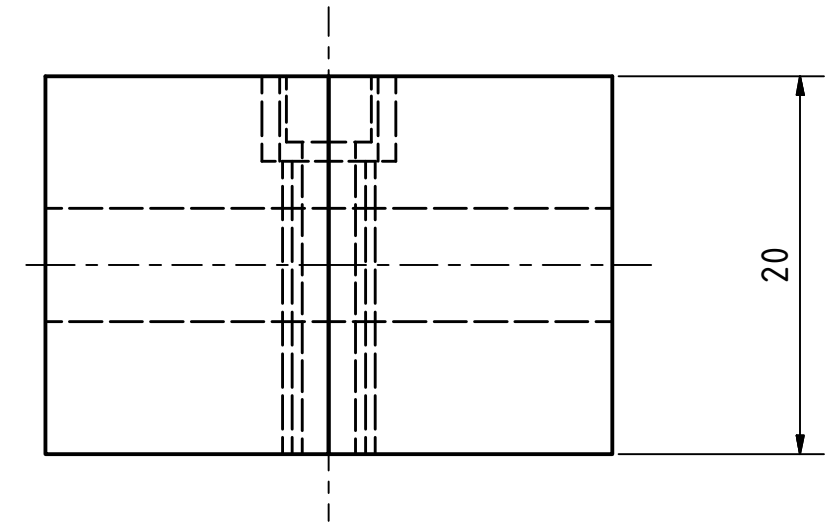
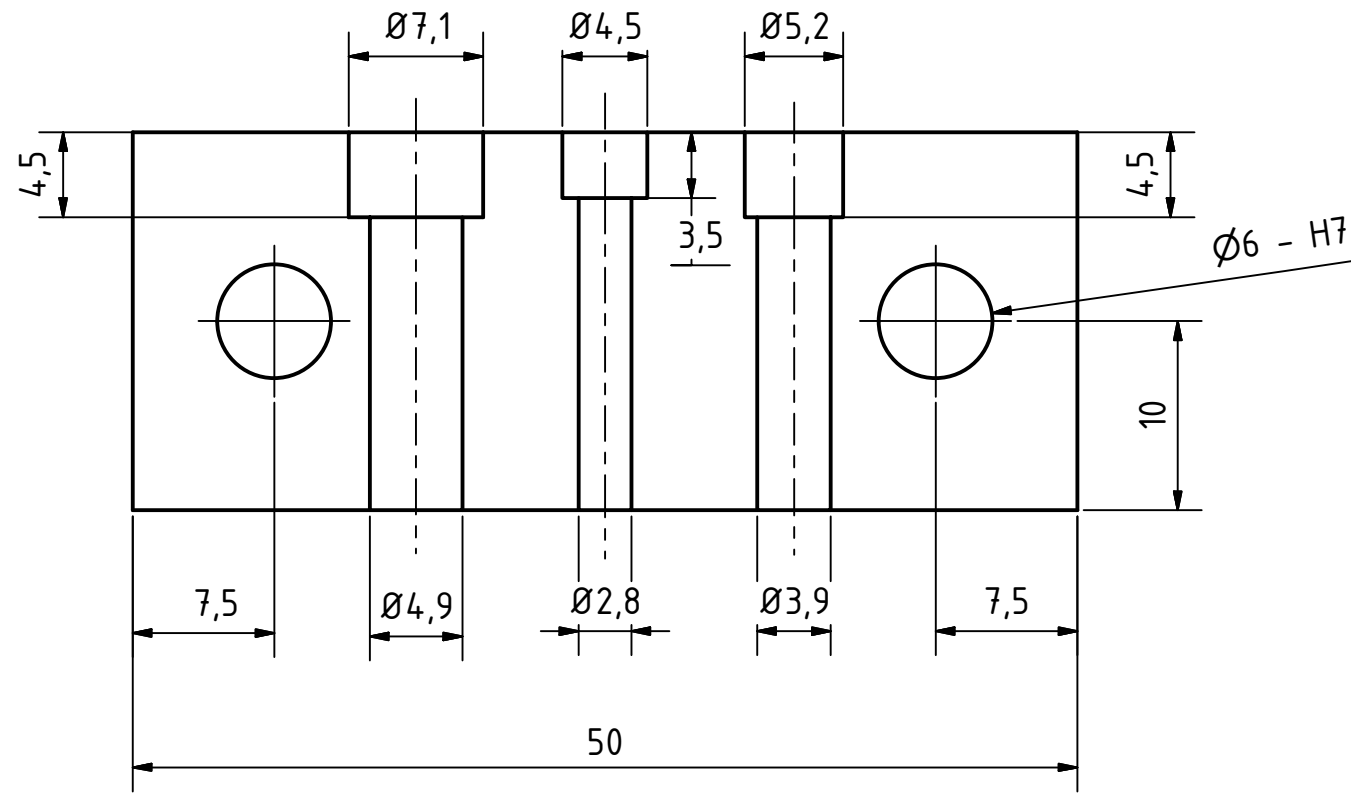


Maakt u twee conische uiteinden aan één buisje, vergeet dan niet de moeren er op aan te brengen vooraleer u er de tweede conische kop op aanbrengt.

NR	POS	Beschrijving aanpassing	Datum aanpassing	Naam	Goedkeuring
Titel:		Gereedschap voor Conische buiskopjes	Schaal: 1:1	Tekeningnummer:	Samenstelling
Ontwerp:		L. Hoorelbeke	Getekend: T. Aerts		
Datum:		20/03/2018	Blz: 1	Formaat : A3	

KMYCA Treinsectie

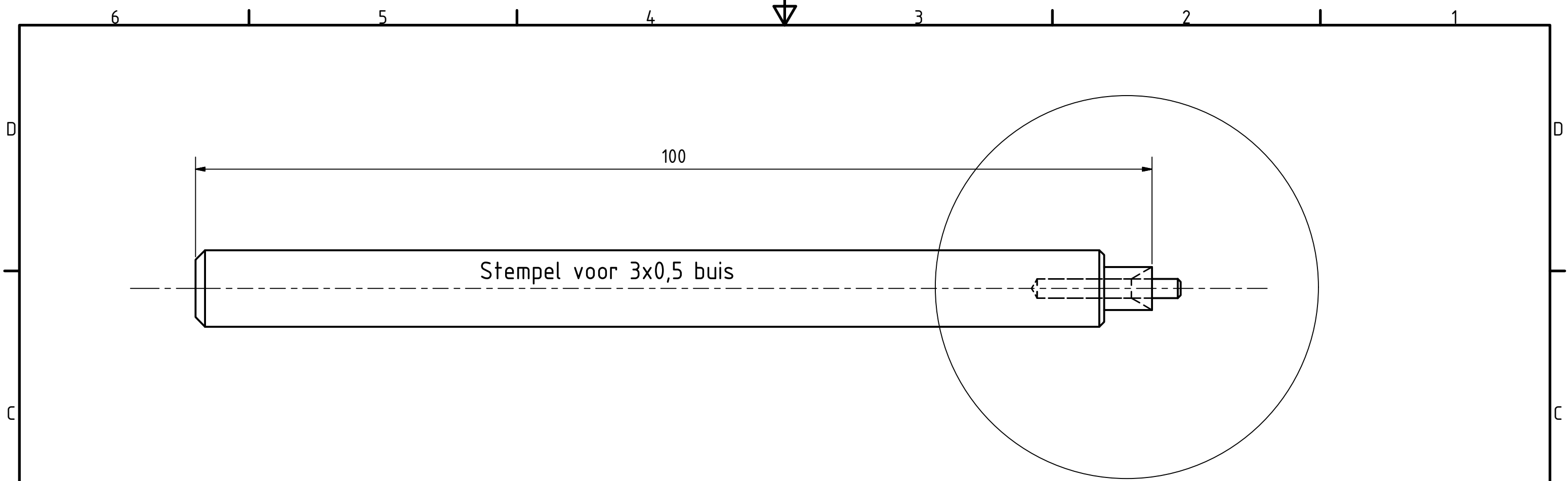
Alle Gaten boren in samenstelling met de 2 matrijsblokjes



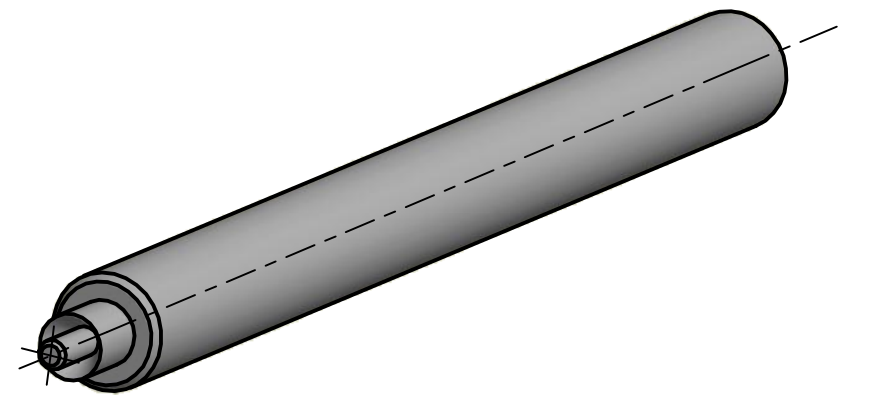
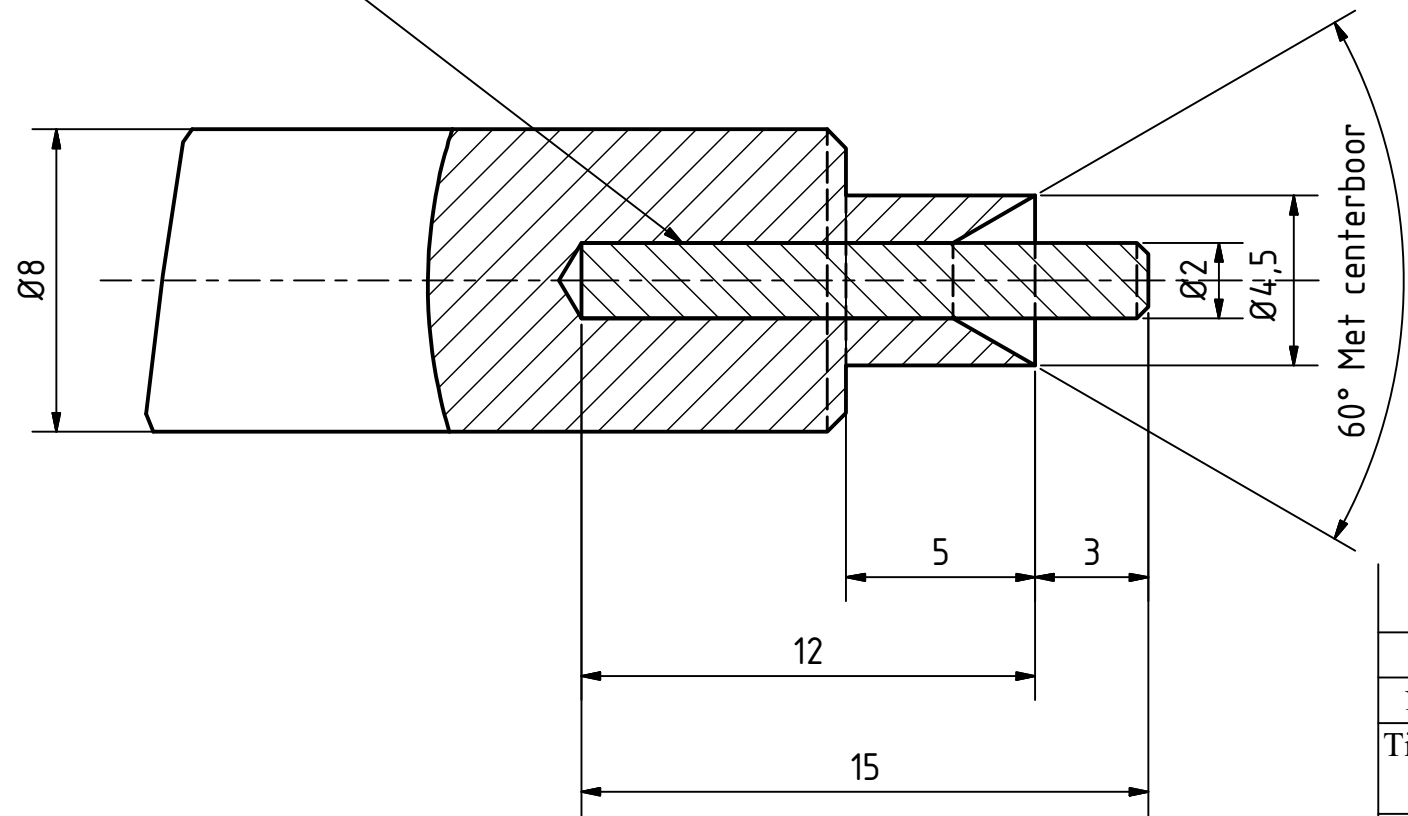
Stuknr: 1

NR	POS	Beschrijving aanpassing	Datum aanpassing	Naam	Goedkeuring
Titel:		Gereedschap voor Conische buiskopjes	Schaal: 2,5/1		Tekeningnummer:
			Ontwerp: L. Hoorelbeke		Matrijsblokjes
			Getekend: T. Aerts		Formaat : A3
			Datum: 20/03/2018	Blz: 2	

KMYCA Treinsectie



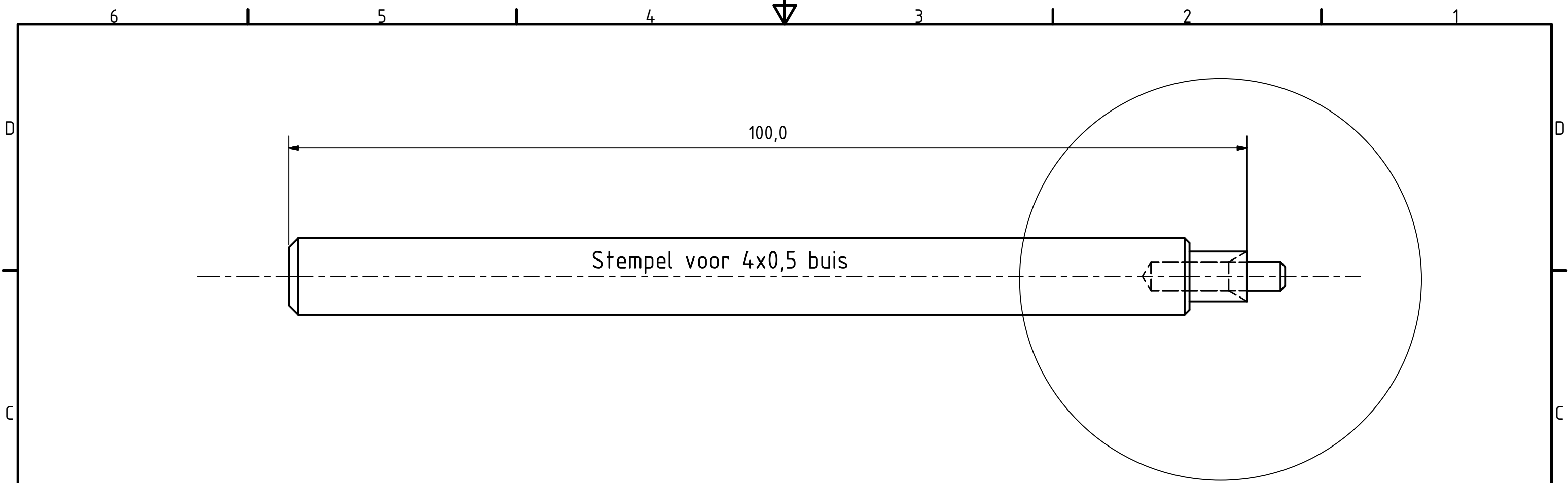
Afgeslepen boortje vastlijmen met Loctite



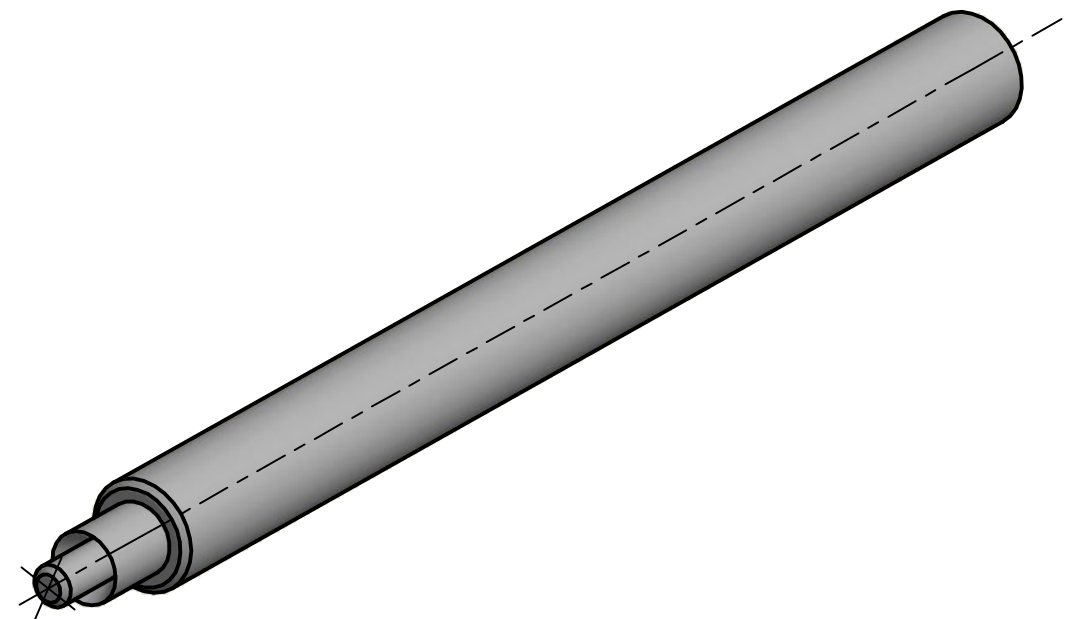
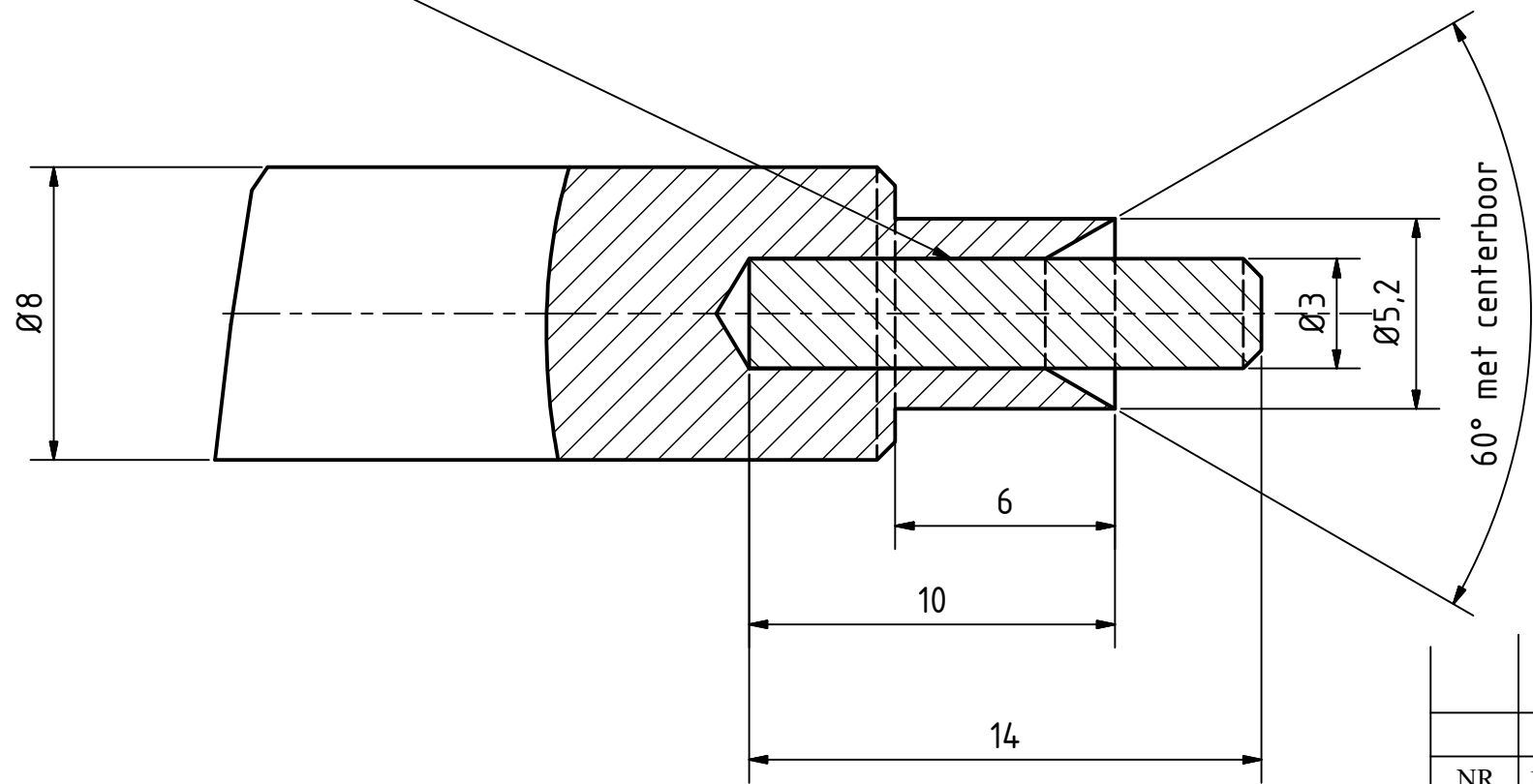
Stuknr: 6

NR	POS	Beschrijving aanpassing	Datum aanpassing	Naam	Goedkeuring
Titel:		Gereedschap voor Conische buiskopjes	Schaal:		Tekeningnummer:
			Ontwerp: L. Hoorelbeke		Stempel v buis 3x0.5
			Getekend: T. Aerts		Formaat : A3
			Datum: 20/03/2018	Blz: 3	

KMYCA Treinsectie



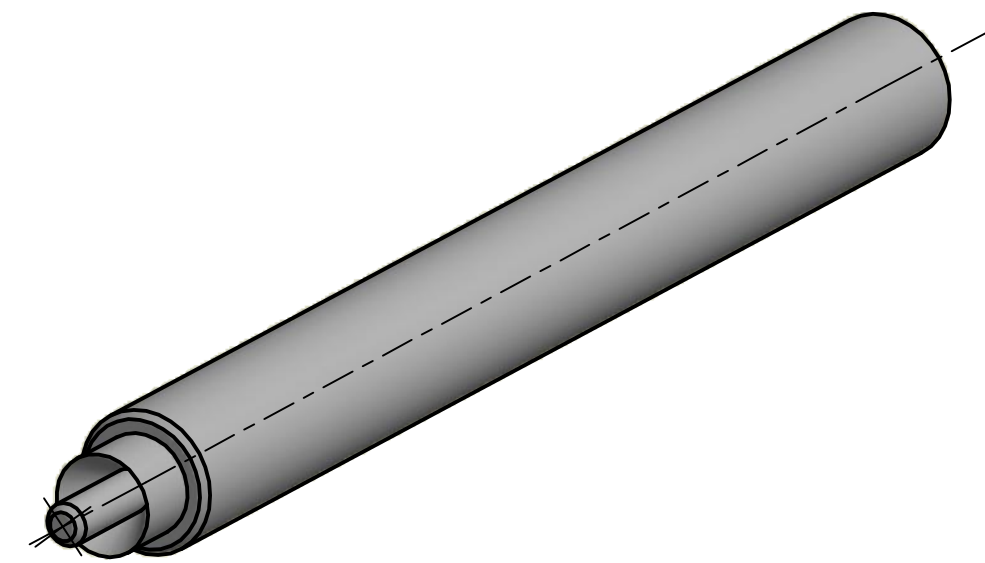
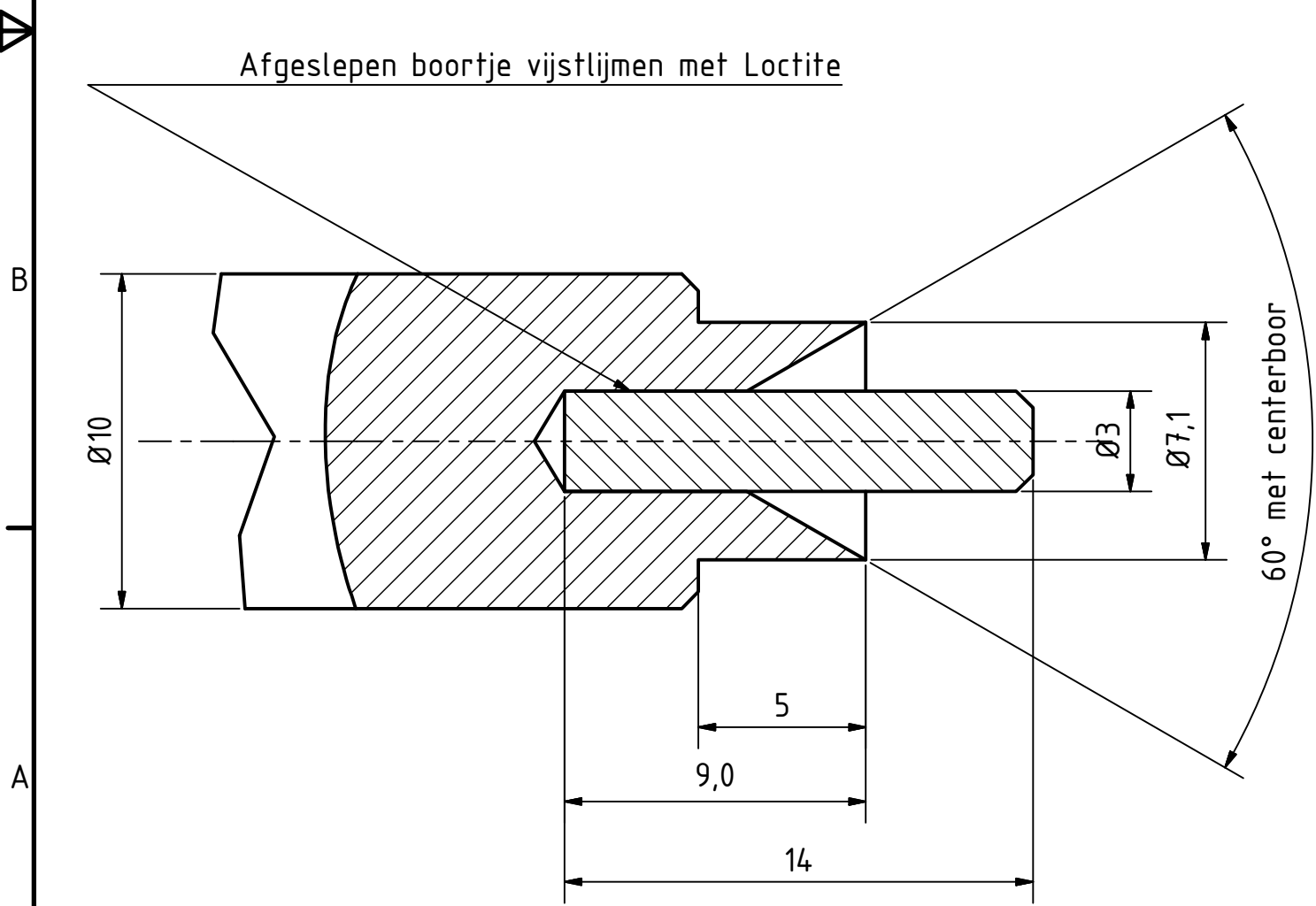
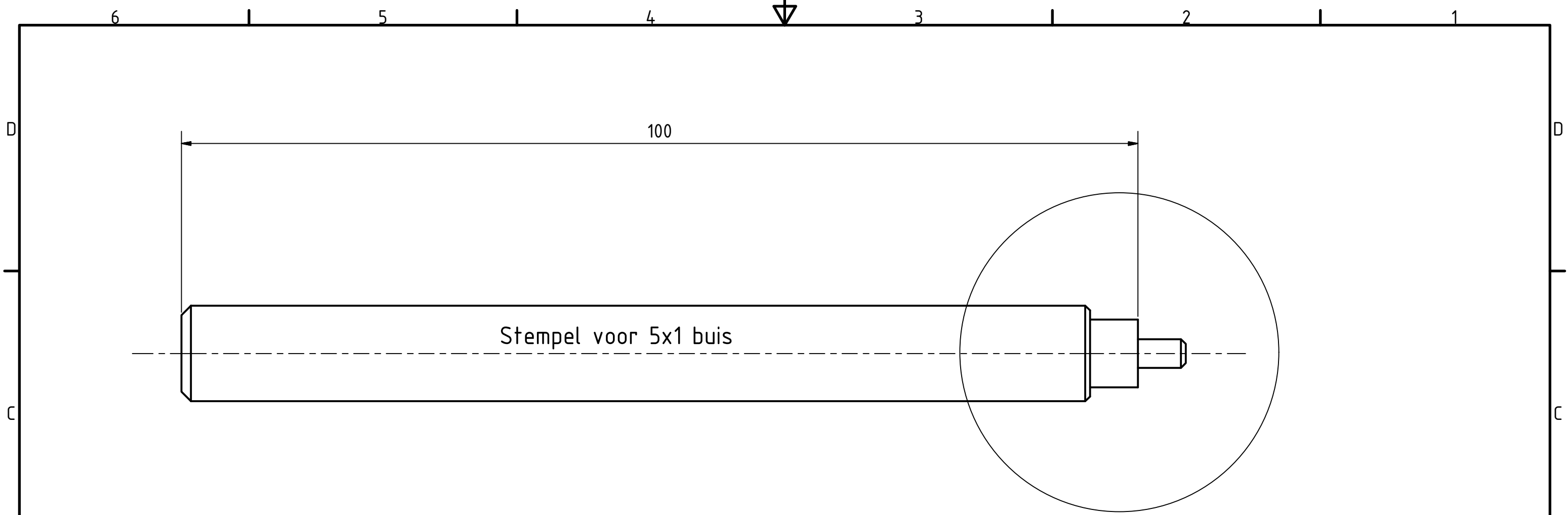
Afgeslepen boortje vijstlijmen met Loctite



Stuknr: 7

NR	POS	Beschrijving aanpassing	Datum aanpassing	Naam	Goedkeuring
Titel:		Gereedschap voor Conische buiskopjes	Schaal:		Tekeningnummer:
			Ontwerp: L. Hoorelbeke		Stempel v buis 4x0.5
			Getekend: T. Aerts		Formaat : A3
			Datum: 20/03/2018	Blz: 4	

KMYCA Treinsectie



Stuknr: 8

NR	POS	Beschrijving aanpassing	Datum aanpassing	Naam	Goedkeuring
Titel:		Gereedschap voor Conische buiskopjes	Schaal: 2,5/1		Tekeningnummer:
			Ontwerp: L. Hoorelbeke		Stempel v buis 5x1
			Getekend: T. Aerts		Formaat : A3
			Datum: 20/03/2018	Blz: 5	

KMYCA Treinsectie