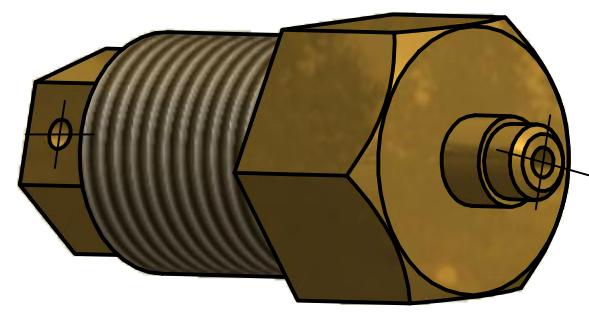
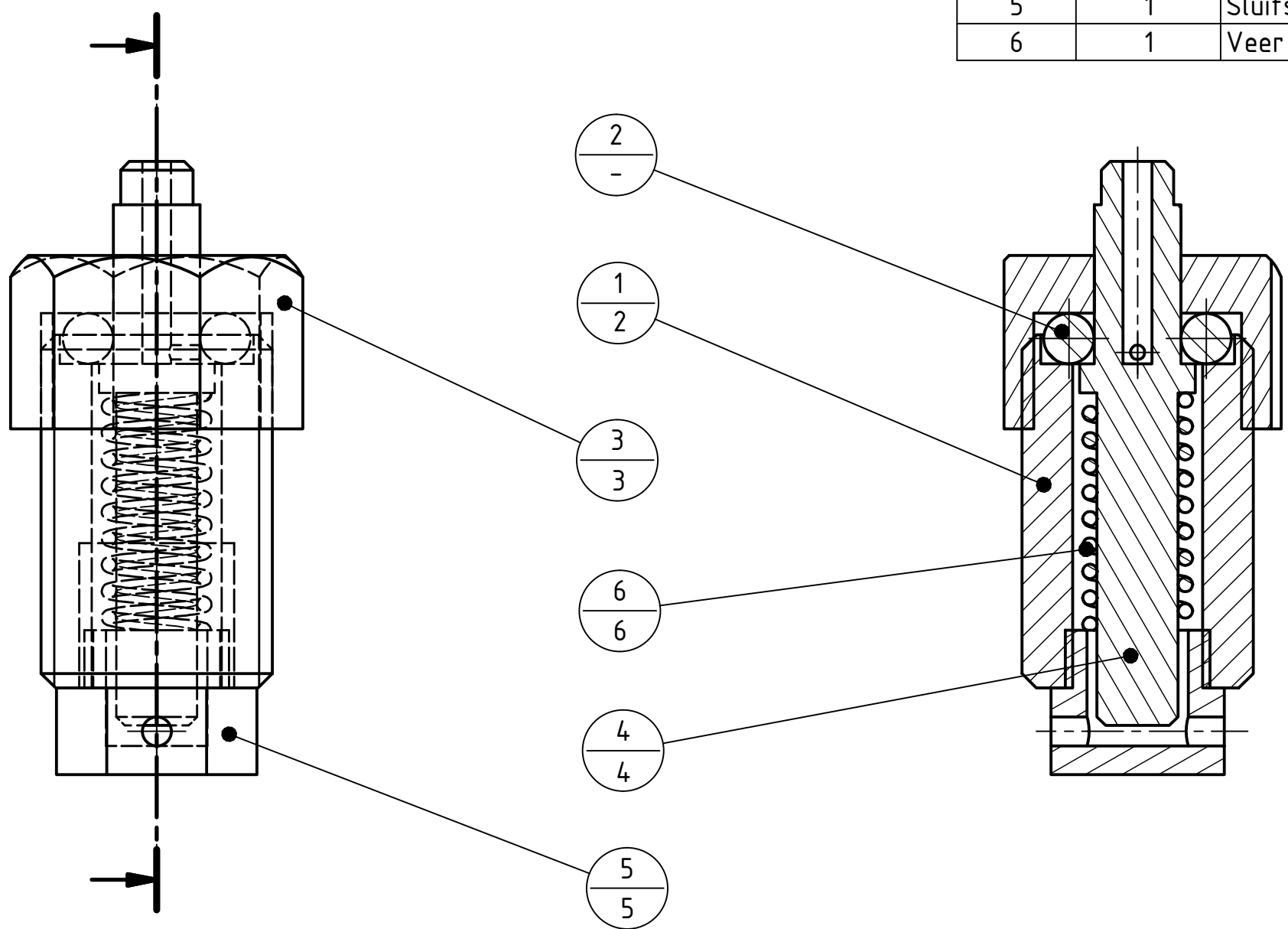
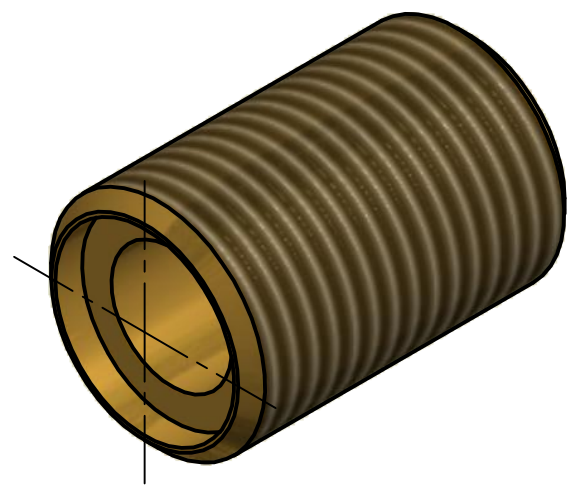
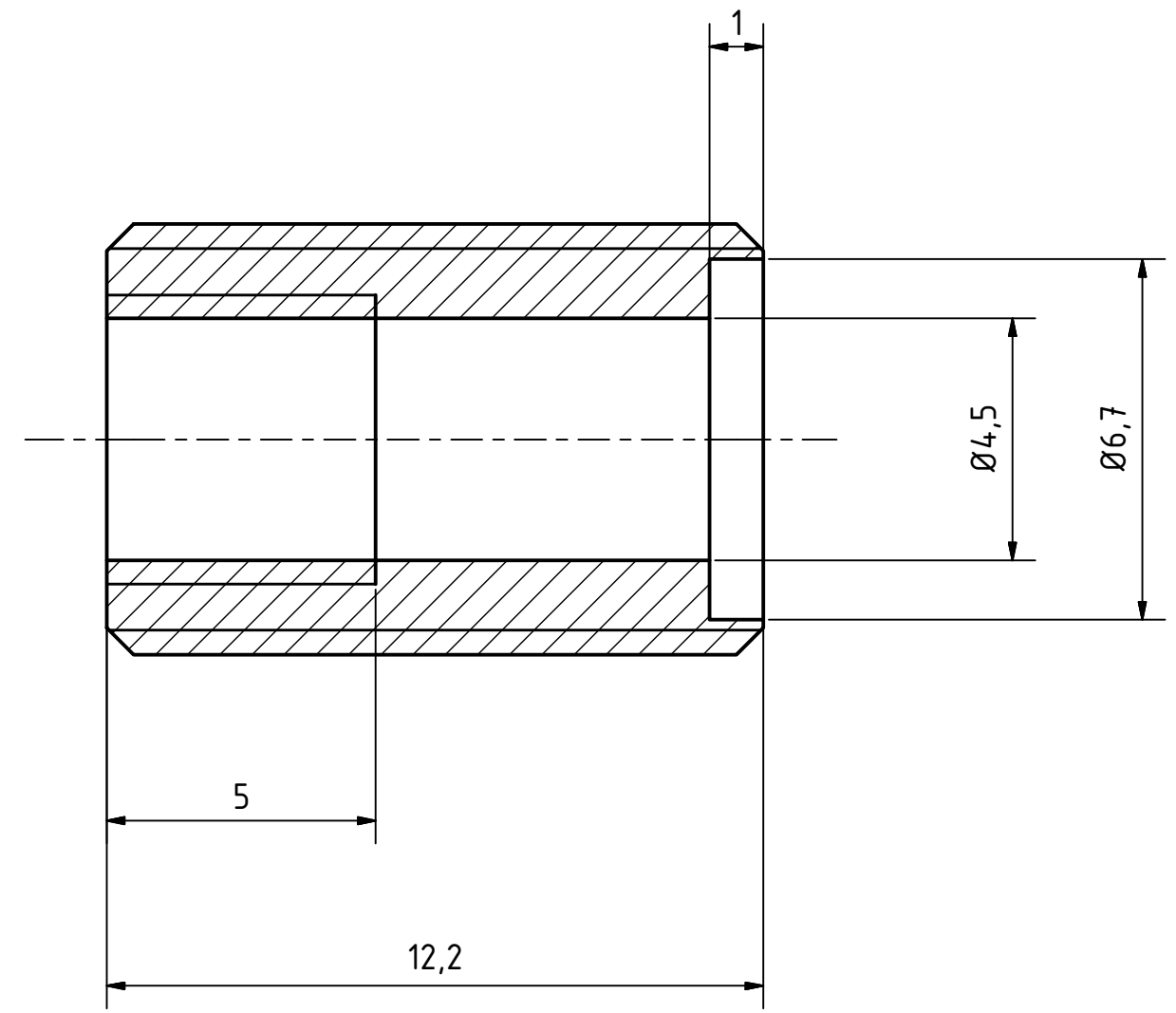
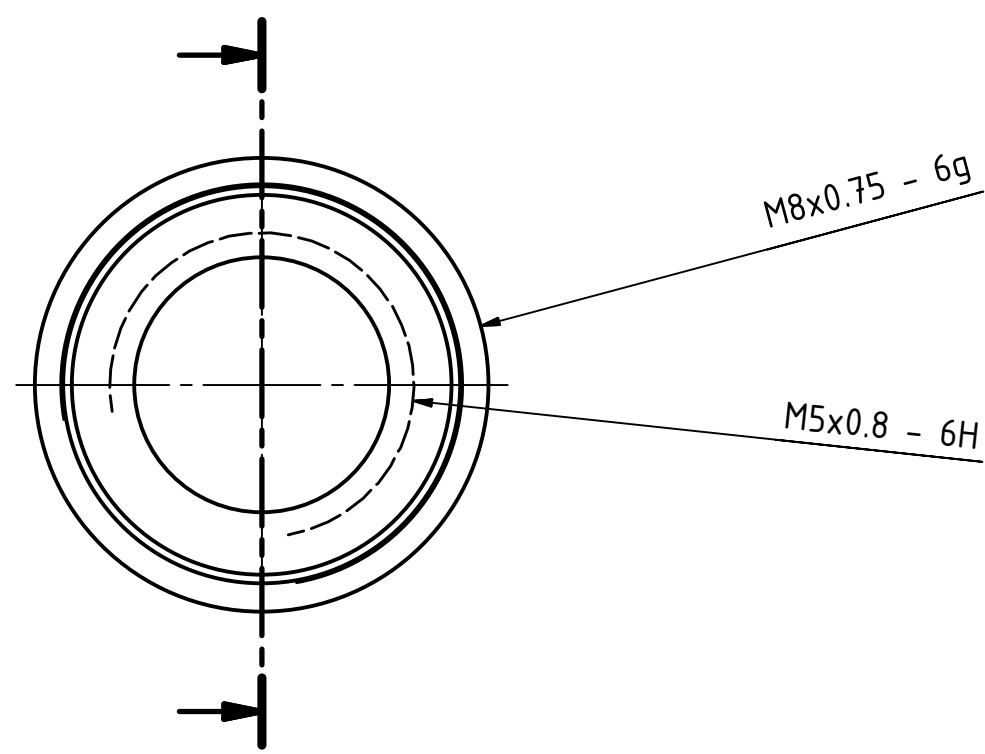


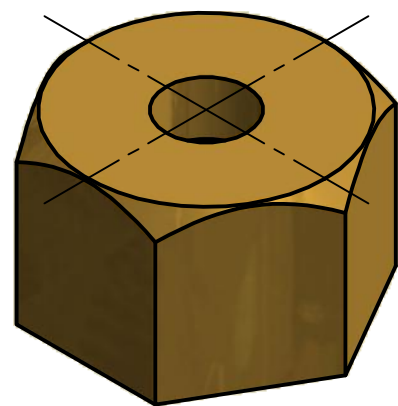
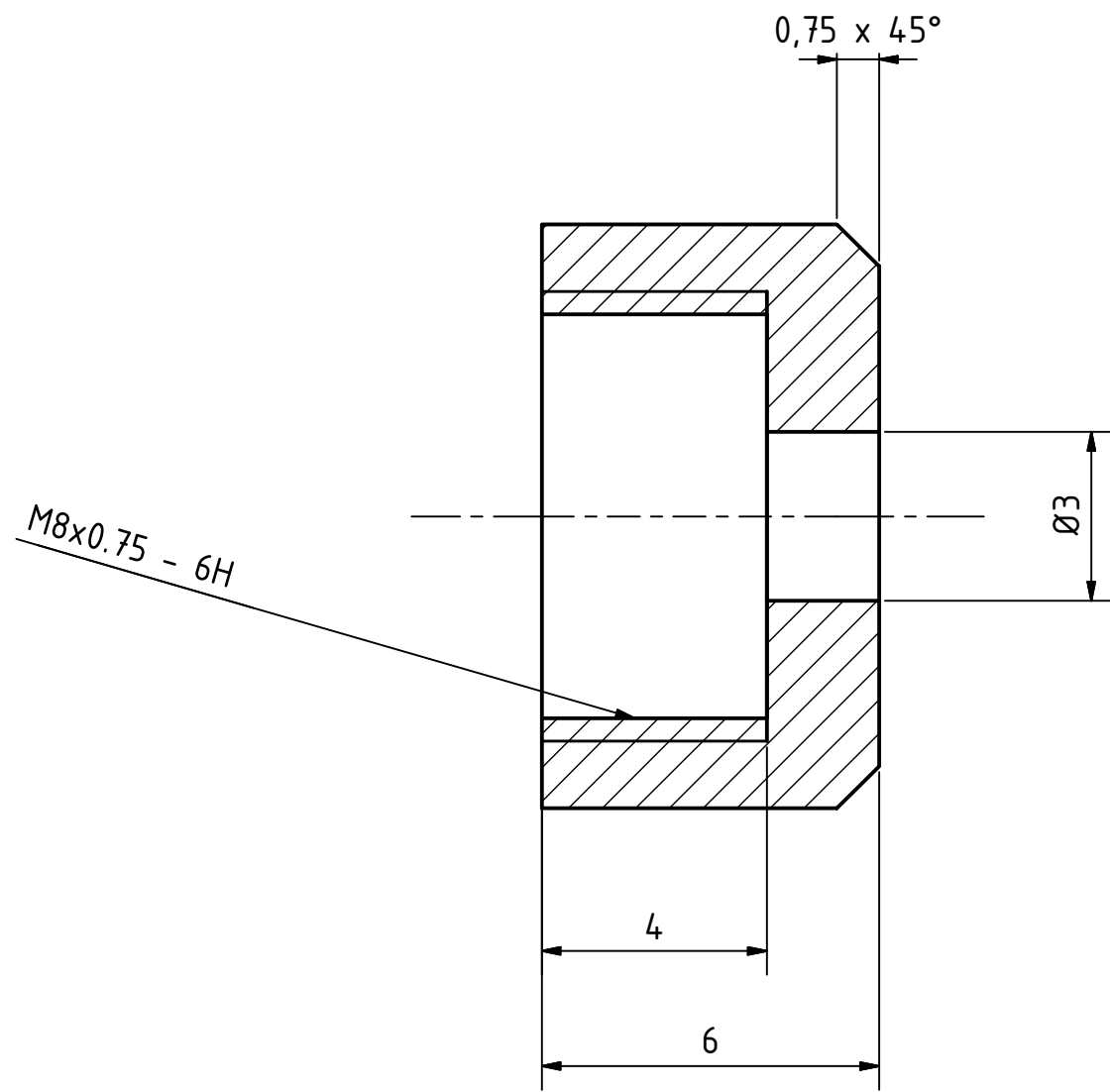
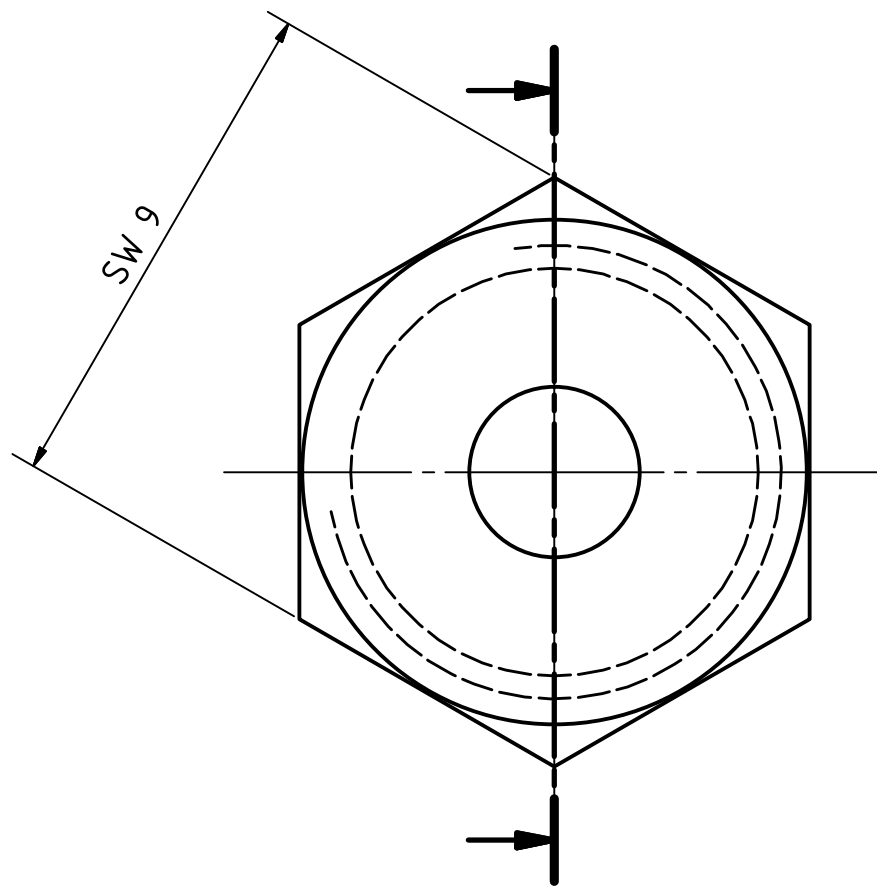
STUKLIJST			
STUKNR	Aantal	BESCHRIJVING	OPMERKINGEN
1	1	Huis	Messing dia8x13
2	1	O-ring	3x1.75
3	1	Moer	Messing SW 9
4	1	Nippel	Messing 5 dia x 20
5	1	Sluitstuk	Messing SW6
6	1	Veer	Zie bladzijde 6



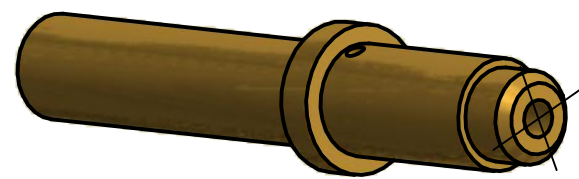
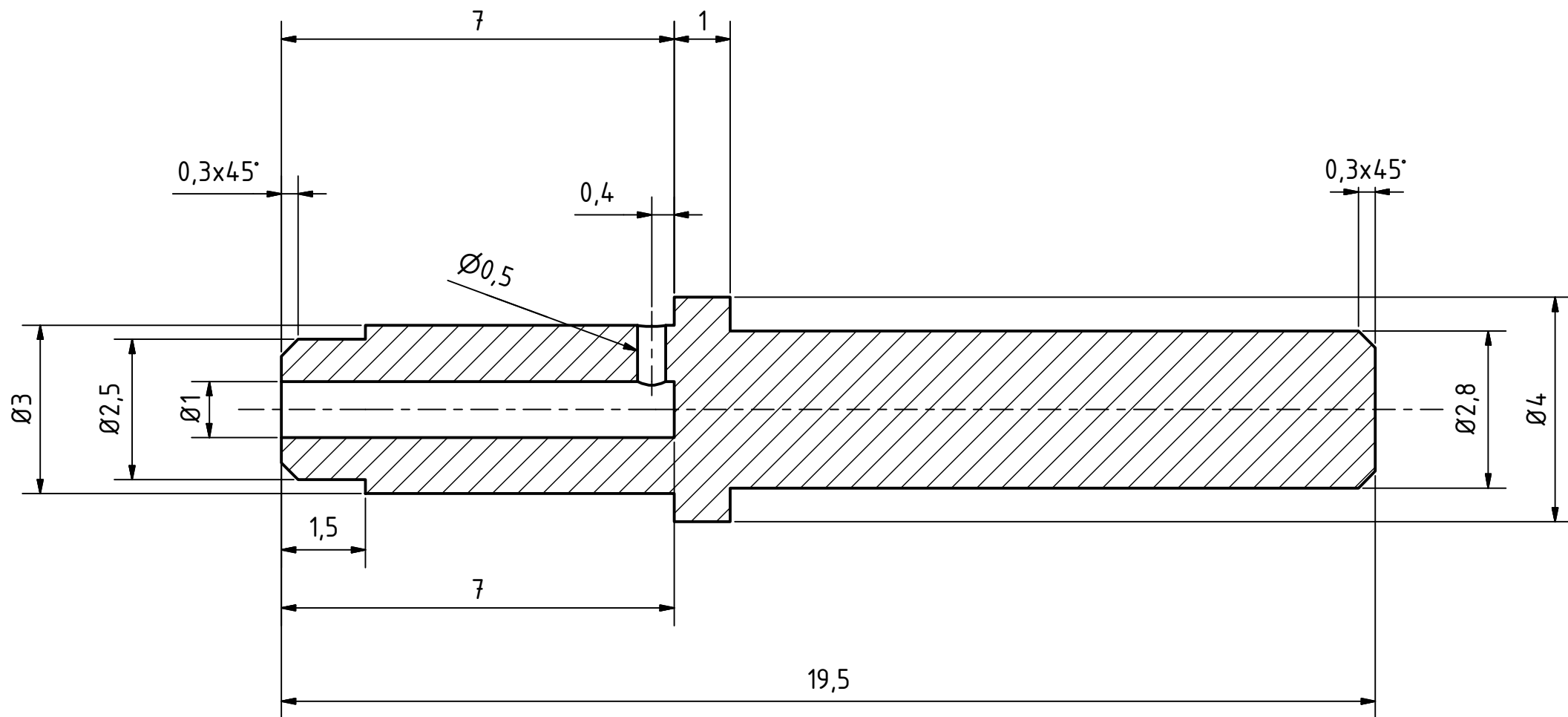
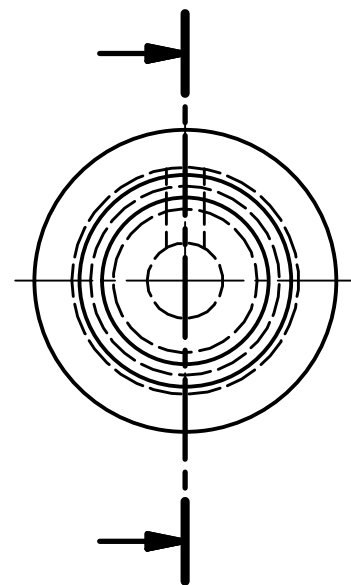
NR	POS	Beschrijving aanpassing	Datum aanpassing	Naam	Goedkeuring
Titel: GASVULVENTIEL			Schaal: 5/1		Tekeningnummer:
<b>KMYCA</b>			Ontwerp: LEO		Samenstelling
			Getekend: T.Aerts		
			Datum: 17/05/2015	Blad: 1 van 6	Formaat : A3



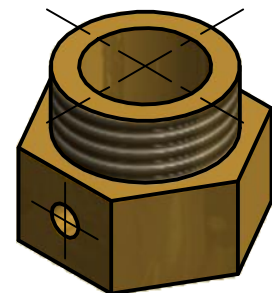
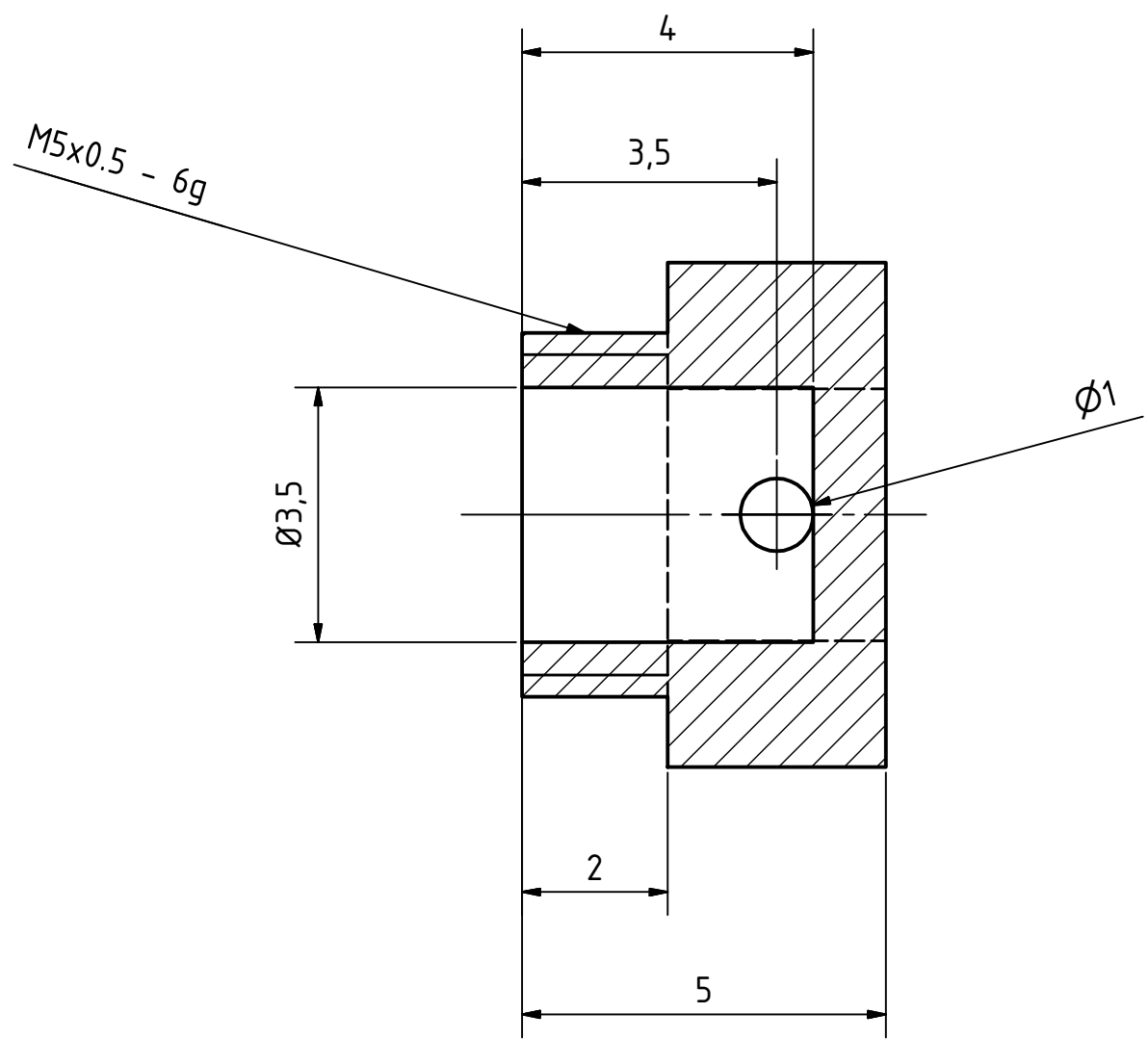
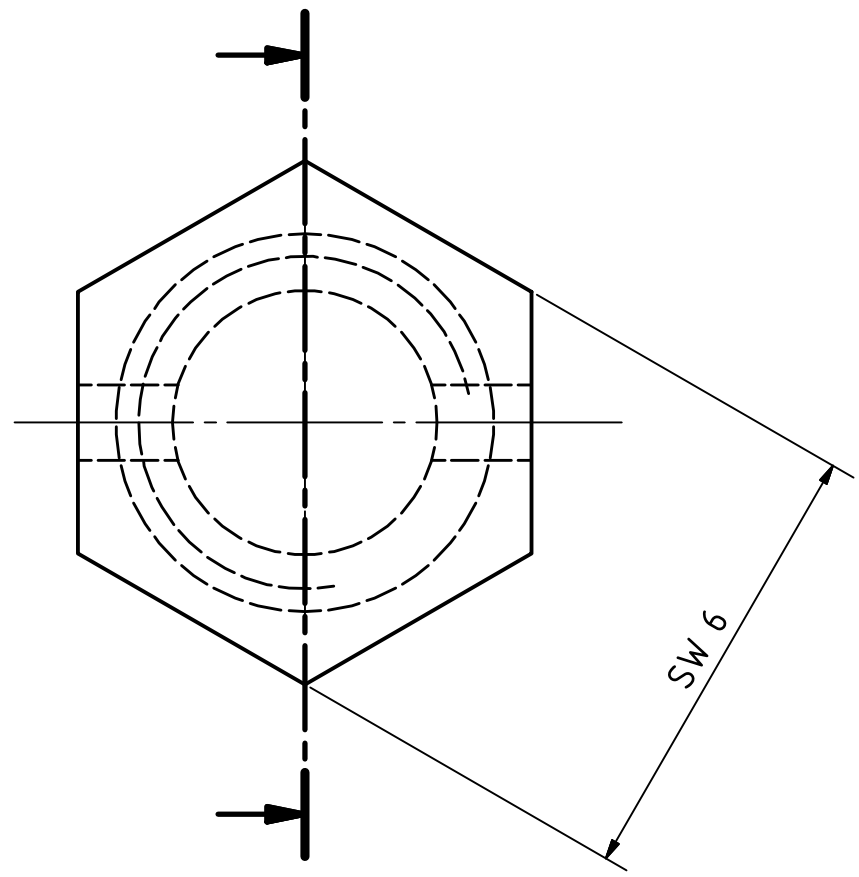
NR	POS	Beschrijving aanpassing	Datum aanpassing	Naam	Goedkeuring
Titel: GASVULVENTIEL			Schaal: 5/1		Tekeningnummer:
<b>KMYCA</b>			Ontwerp: LEO		Stuknr 1 - HUIS
			Getekend: T.Aerts		
			Datum: 17/05/2015	Blad: 2 van 6	Formaat : A3



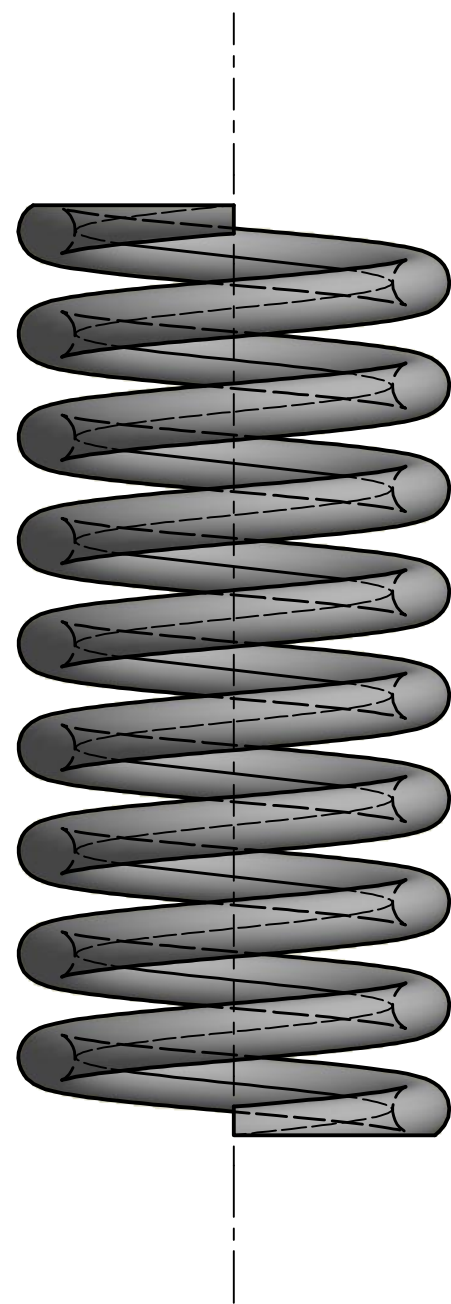
NR	POS	Beschrijving aanpassing	Datum aanpassing	Naam	Goedkeuring
Titel: GASVULVENTIEL			Schaal: 7.5/1 - 5/1		Tekeningnummer:
KMYCA			Ontwerp: LEO		Stuknr 3 - MOER
			Getekend: T.Aerts	Blad: 3 van 6	Formaat : A3
			Datum: 17/05/2015		



NR	POS	Beschrijving aanpassing	Datum aanpassing	Naam	Goedkeuring
Titel: GASVULVENTIEL			Schaal: 10/1 - 5/1		Tekeningnummer:
KMYCA			Ontwerp: LEO		Stuknr 4 - NIPPEL
			Getekend: T.Aerts		Formaat : A3
			Datum: 17/05/2015	Blad: 4 van 6	



NR	POS	Beschrijving aanpassing	Datum aanpassing	Naam	Goedkeuring
Titel: GASVULVENTIEL			Schaal: 7.5/1 - 5/1		Tekeningnummer:
KMYCA			Ontwerp: LEO		Stuknr 5 SLUITSTUK
			Getekend: T.Aerts		
			Datum: 17/05/2015	Blad: 5 van 6	Formaat : A3



Diameter draad: 0.5mm  
 Vrije lengte: 8,2mm  
 Buiten diameter: 3,8mm tot 4,2mm  
 Binnen diameter: 2,8mm tot 3,2mm

NR	POS	Beschrijving aanpassing	Datum aanpassing	Naam	Goedkeuring
Titel: GASVULVENTIEL			Schaal: 15/1		Tekeningnummer:
KMYCA			Ontwerp: LEO		Stuknr 6 - VEER
			Getekend: T.Aerts		
			Datum: 17/05/2015	Blad: 6 van 6	Formaat : A3